
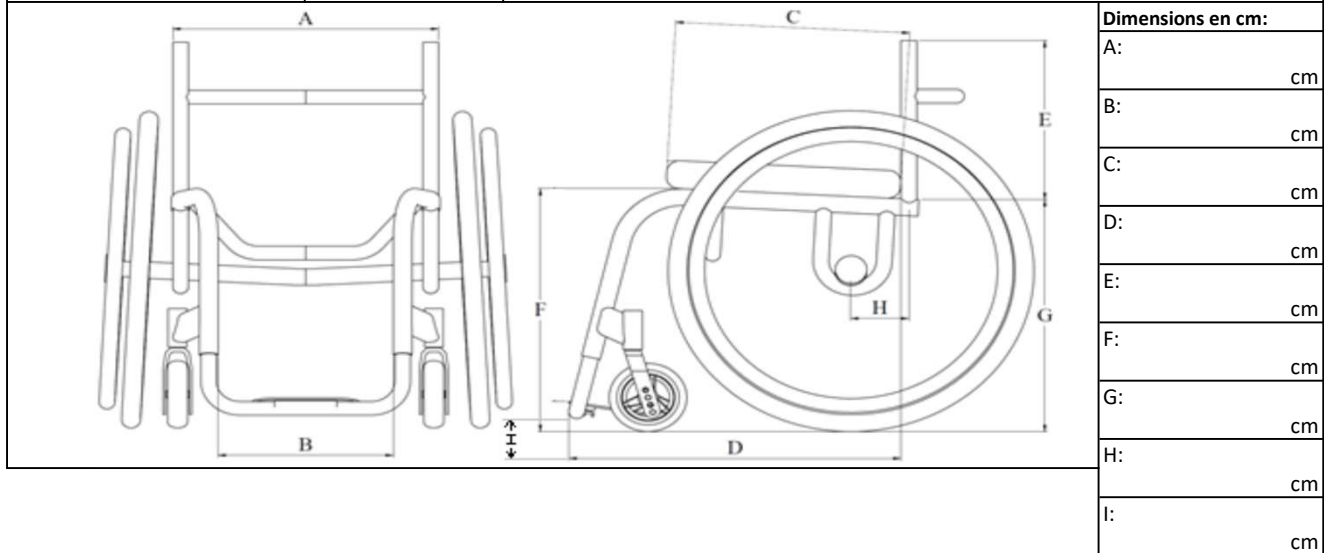
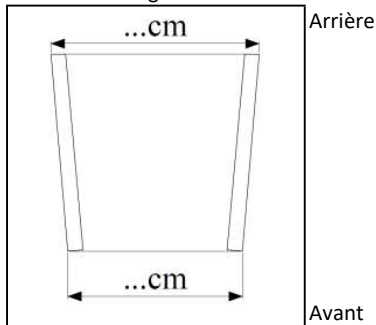
	<b>TNS Proval</b> Chaise active	Client(e):
		Revendeur:
		Représentant:
		Date de l'essai:
		Date de commande:
		Adresse:
Nr° de téléphone:		



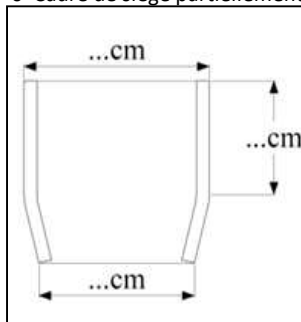
<input type="checkbox"/> <b>Proval</b> (max. 100kg poids de l'utilisateur)	PRO2100	4.444,07 €
0 Type de basket-ball CBB	PRO2134	-
0 Type de hockey CH	PRO2136	-
0 Type de dans CD	PRO2137	-
0 Type de tennis CT	PRO2139	-
0 Type de badminton CB	PRO2138	-
0 Autres types ....	PRO2135	-

**A. Largeur d'assise (avec protège-vêtements amovibles, la largeur d'assise effective est de +1cm)**

0 Cadre de siège en adduction	PRO2210	-
-------------------------------	---------	---

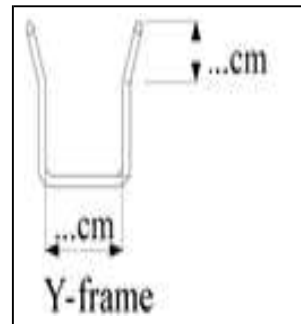
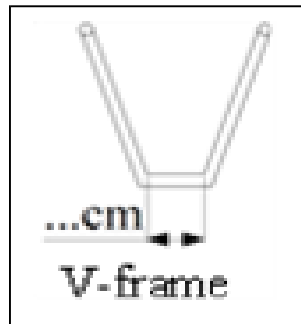
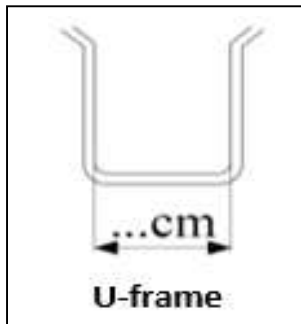


0 Cadre de siège partiellement en adduction	PRO2220	-
---	---------	---



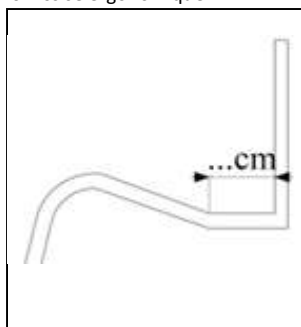
**0 B. Cadre avant standard adduction (carde en U) L'espace entre les tubes du cadre avant est -9 cm que la largeur d'assise.** PRO2131 -

0 Cadre avant en adduction personnalisé (au moins 20cm entre les tubes du cadre) PRO2130 304,40 €

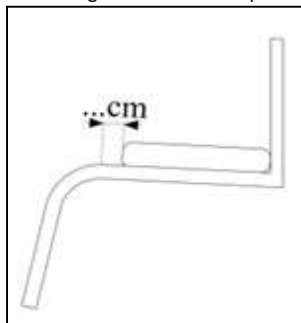


**C. Profondeur** PRO2300 -

0 Assise ergonomique PRO2350 304,40 €



0 Prolongation du carde depuis la lsangle de l'assise vers l'avant PRO2190 396,22 €



**D. Longueur du cadre: avant du tube dorsal jusqu'à l'avant du support de pied** PRO2195 -

**E. hauteur de dos** PRO2400 -

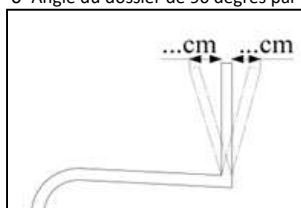
0 Dossier pliable/ réglage de l'inclinaison du dossier (uniquement en combinaison avec des protège-vêtements amovibles). PRO2410 -

0 Dossier verrouillable. PRO2430 290,59 €

0 Dossier verrouillable avec corde de traction PRO2431 485,46 €

0 Dossier soudé (uniquement en combinaison avec des protège-vêtements fixes) PRO2420 -

0 Angle du dossier de 90 degrés par rapport au sol PRO2700 -



0 Dossier <90 degrés (angle vers l'avant) PRO2710 -  
 0 Dossier >90 degrés (angle vers l'arrière) PRO2720 -

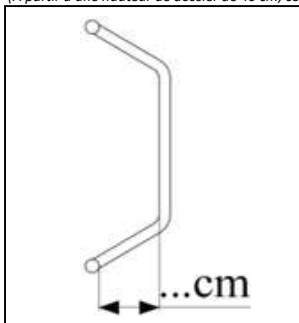


0 Tubes latéraux réglables avec double fixation, côtés en nylon et tissu central Airstof PRO2442 1.437,09 €

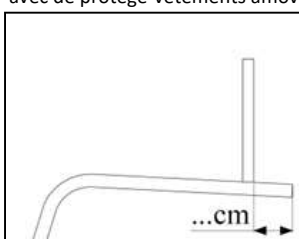
0 Tubes dorsaux formés lombaires PRO2440 167,83 €

	Dessinez ici la forme différente souhaitée		

0 Profondeur ajustée du stabilisateur dorsal (standard est 6 cm) PRO2435 211,08 €  
*(A partir d'une hauteur de dossier de 40 cm, ce stabilisateur devient un double stabilisateur et sera facturé 2x en supplément)*



- |  |         |          |
|--|---------|----------|
| 0 Dossier réglable en tension (standard)   | PRO2460 | -        |
| 0 Revêtement central du dossier en tissu respirant (noir)  | PRO2464 | -        |
| 0 Revêtement central du dossier en nylon:  | PRO2465 | -        |
| 0 Rouge 0 Bleu 0 Jaune 0 Vert 0 Blanc 0 Noir   |         |          |
| 0 Tissu fourni par le client   |         |          |
| 0 Revêtement latéral du dossier en nylon   | PRO2469 | -        |
| 0 Rouge 0 Bleu 0 Jaune 0 Vert 0 Blanc 0 Noir   |         |          |
| 0 Tissu fourni par le client   |         |          |
| 0 Revêtement de dossier et housse de coussin en cuir   | PRO2451 | 882,26 € |
| 0 Revêtement de dossier réglable et tendu en cuir  | PRO2452 | 486,04 € |
| 0 Revêtement latéral du dossier en cuir  | PRO2450 | 164,33 € |
| 0 Profondeur d'assise réglable (dossier sur bloc de serrage - uniquement en combinaison avec de protège-vêtements amovibles + dossier pliable) | PRO2445 | 264,64 € |





<b>F. Hauteur du cadre à l'avant</b>	PRO2500	-
--------------------------------------	---------	---

<b>G. Hauteur du cadre à l'arrière</b>	PRO2510	-
--	---------	---

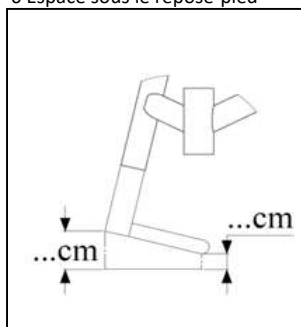
<b>H. Point de gravité</b>	PRO2800	-
----------------------------	---------	---

0 Point de gravité ajustable de .....cm à .....cm	ACT2810	666,02 €
0 Point de gravité du deuxième essieu arrière...cm (milieu du dossier/axe central (axe de	ACT2880	918,52 €
0 Carrossage ... degrés (0-20 degrés)	ACT2900	-

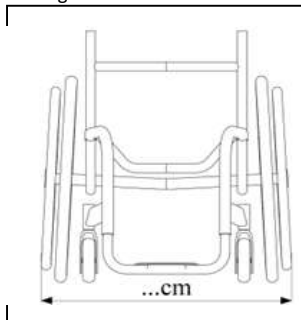
<b>I. Repose-pieds, réglable en hauteur et en inclinaison (= plaque alu 22x12 cm)</b>	PRO3359	-
---	---------	---

<b>J. Repose-pieds, fixe (tube du repose-pieds)</b>	PRO3360	259,48 €
---	---------	----------

0 Fourches type Activator (grands roulements)	PRO2150	
0 Fourches type Proval (petits roulements)	PRO2149	
0 Espace sous le repose-pied	PRO2950	



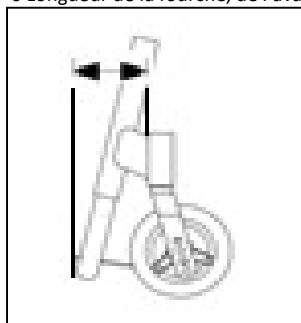
<b>0 Largeur totale maximale *</b>	PRO2600	-
------------------------------------	---------	---



\* À titre indicatif (selon la largeur d'assise, le carrossage et l'espace pour les roues)

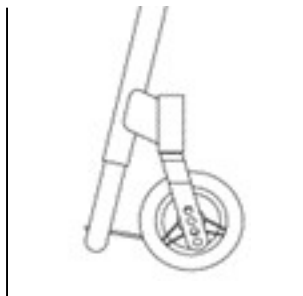
0 Distance roue standard 2,5cm, ou .....cm	PRO2610	-
--	---------	---

0 Longueur de la fourche, de l'avant du pivot de direction à l'avant du repose-pied ... cm	PRO2155	-
--	---------	---



0 Position de la fourche vers l'arrière	PRO2145	-
---	---------	---





0 Position de la fourche vers l'avant

PRO2148

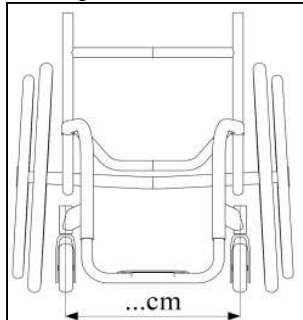
-



0 La largeur de la fourche est standard ou ... cm

PRO2158

-



### Options

0 Plaque d'assise en aluminium soudée au cadre

PRO2230

278,48 €

0 Freins ciseaux

PRO3032

-

0 Freins ciseaux sur un fauteuil roulant sportif

PRO3034

95,14 €

0 Freins ciseaux, compacts

PRO3031

275,12 €

0 Freins à pousser/à tirer

PRO3040

-

0 Freins à pousser/à tirer sur un fauteuil roulant sportif

PRO3041

171,32 €

0 Freins à pousser/à tirer, à actionner d'une seule main

PRO3043

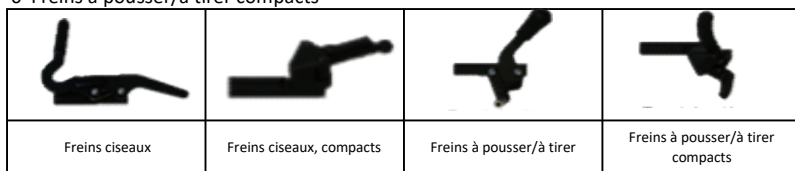
460,09 €

0 Gauche 0 Droite

0 Freins à pousser/à tirer compacts

PRO3045

275,12 €



0 Protège-vêtements amovibles en aluminium avec garde-boue

PRO3140

439,47 €

0 Protège-vêtements amovibles en aluminium, hauteur std. (21cm - jusqu'a la roue avant)

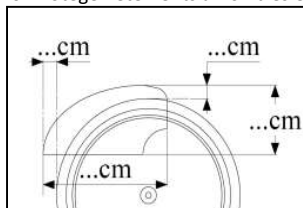
PRO3146

204,10 €

0 Protège-vêtements amovibles en aluminium, tailles personnalisées

PRO3148

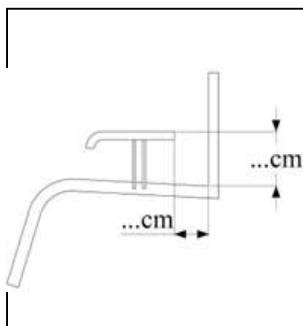
377,09 €



**! Les protège-vêtements amovibles ajoutent +1cm à la largeur d'assise effective !**



<input type="checkbox"/> Protège-vêtements en aluminium soudés avec garde-boue	PRO3150	439,47 €
<input type="checkbox"/> Protège-vêtements en aluminium soudés, tailles personnalisées	PRO3155	-
<input type="checkbox"/> Protège-vêtements en carbone avec fixation par vis (uniquement pour dossier soudé)	PRO3156	686,80 €
<input type="checkbox"/> Protège-vêtements en carbone avec garde-boue et fixation par vis (uniquement pour	PRO3158	686,80 €
<input type="checkbox"/> Protège-vêtements en carbone, amovibles	PRO3157	686,80 €
<input type="checkbox"/> Protège-vêtements en carbone avec garde-boue, amovibles	PRO3159	686,80 €
<input type="checkbox"/> Batec bloc inclusief frame-aanpassingen. Geen korting op dit artikelnummer	BAT0011	568,41 €
<input type="checkbox"/> Bande en caoutchouc sur les protège-vêtements	PRO3160	-
<input type="checkbox"/> Tube soudé sur les protège-vêtements (côté intérieur)	PRO3170	345,98 €
<input type="checkbox"/> Tube soudé sur les protège-vêtements (côté extérieur)	PRO3175	345,98 €
<input type="checkbox"/> Intérieur des protège-vêtements doublé de mousse, 1cm	PRO3177	99,80 €
<input type="checkbox"/> Intérieur des protège-vêtements doublé de mousses, 2 cm	PRO3178	141,39 €
<input type="checkbox"/> Accoudoir réglable en hauteur/amovible (uniquement avec protège-vêtements en aluminium)	PRO3550	536,28 €
<input type="checkbox"/> Court (16cm) <input type="checkbox"/> Standard (26cm) <input type="checkbox"/> Long (36 cm)		
<input type="checkbox"/> Revêtement d'accoudoir droit (36cm))	PRO3557	-



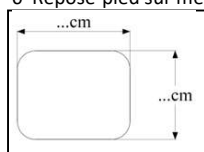
<input type="checkbox"/> Accoudoir réglable en hauteur type E.T., court	PRO3555	1.020,66 €
<input type="checkbox"/> Accoudoir réglable en hauteur type E.T., long	PRO3556	1.020,66 €

<input type="checkbox"/> Protection de cadre, noir	PRO3042	247,35 €
<input type="checkbox"/> Anti-tip, gauche	PRO3250	320,05 €
<input type="checkbox"/> Anti-tip, droit	PRO3255	320,05 €
<input type="checkbox"/> Anti-tip, pivotant	PRO3256	371,93 €
<input type="checkbox"/> Gauche <input type="checkbox"/> Droit		
<input type="checkbox"/> Anti-tip type sport		
<input type="checkbox"/> Simple amovible	PRO3055	705,78 €
<input type="checkbox"/> Simple soudé	PRO3060	588,16 €
<input type="checkbox"/> Double soudé gelast	PRO3065	823,37 €
<input type="checkbox"/> Sangle arrête-jambes	PRO3350	62,21 €
<input type="checkbox"/> Sangle cale-pieds	PRO3354	44,91 €
<input type="checkbox"/> Sangle cale-pieds en PVC	PRO3355	100,30 €
<input type="checkbox"/> Sangle cale-pieds (A2J) ..... cm	PRO3356	143,55 €
<input type="checkbox"/> Plaque de pied en ABS (uniquement sur le tube du repose-pied)	PRO3358	114,11 €
<input type="checkbox"/> Platine en aluminium (sur le tube du repose-pied)	PRO3357	174,65 €
<input type="checkbox"/> Antidérapant sur la plaque de pied	PRO3655	36,26 €
<input type="checkbox"/> Support de moignon:	ACT3690	991,21 €
<input type="checkbox"/> Gauche <input type="checkbox"/> Droit		
<input type="checkbox"/> Support de moignon, fixé avec un collier de fixation	ACT3691	861,47 €
<input type="checkbox"/> Gauche <input type="checkbox"/> Droit		
<input type="checkbox"/> Support de moignon, sur mesure, amovible et équipée d'un mécanisme de verouillage Sn	PRO3690	1.696,65 €
<input type="checkbox"/> Gauche <input type="checkbox"/> Droit		
<input type="checkbox"/> Poignées de poussées pliables	PRO3705	553,58 €
<input type="checkbox"/> Poignées de poussées réglables en hauteur/amovibles. Hauteur depuis le sol .... cm	PRO1715	531,11 €
<input type="checkbox"/> Poignées de poussées sur stabilisateur de dossier (à comb. avec dossier soudé ou	PRO3716C	579,39 €
<input type="checkbox"/> Exécution renforcée des poignées réglables en hauteur/amovibles. Hauteur depuis le sol		
... cm	PRO3717	537,93 €
<input type="checkbox"/> Poussoir entre les poignées de poussée	ACT3719	476,56 €
<input type="checkbox"/> Poignées de poussée avec fixation par vis, modèle TNS	PRO3706	459,10 €
<input type="checkbox"/> Ceinture de sécurité (nylon et velcro), .... cm	PRO3805	103,79 €
<input type="checkbox"/> Ceinture de genous (A2J) 2D	STR401	270,29 €
<input type="checkbox"/> Small   STR402 <input type="checkbox"/> Large		
<input type="checkbox"/> Ceinture de genous (A3J) 3D	STR501	281,12 €
<input type="checkbox"/> Small   STR502 <input type="checkbox"/> Large		

0 Centure des genoux WH line	STR503	207,59 €
0 Crochets de taxi, arrière et avant, soudés (ISO 7176-19 plainte)	PRO3876	396,22 €
0 Plaque de protection en aluminium soudée sur l'essieu arrière	PRO3870	171,32 €
0 Tablette sur mesure pour fauteuil roulant (veuillez ajouter un dessin svp)	PRO3877	1.193,64 €
0 Fixation de la tablette, soudée dans le cadre	PRO3878	399,54 €
0 Fourche à suspension frog legs (Les écouteurs seront plus larges en raison de l'inversion)	PRO3886	918,52 €
0 Fourche mono, 1,5" de large (uniquement pour roues de 4" ou 5")	PRO3885	416,83 €
0 Entraînement hémiplégique 24"/25"/26 (non compatible avec un cadre HD)	PRO3890	2.131,30 €
0 Gauche 0 Droit		

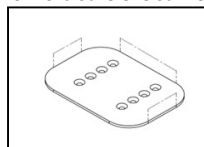
**Overige toebehoren**

0 Poignée de danse hémiplégique, gauche. Hauteur depuis le sol .....cm	PRO3051	299,25 €
0 Poignée de danse hémiplégique, droit. Hauteur depuis le sol .....cm	PRO3552	299,25 €
0 Pare-chocs de protection	PRO3460	588,16 €
0 Aile complète (non adaptée pour le Quad Rugby)	PRO3455	359,79 €
0 Repose-pied sur mesure (dans la couleur de la chaise)	PRO3651	221,40 €



Le reposer-pieds standard mesure 22 cm de large et 12 cm de profondeur et est de couleur noire.

0 Bord surélevé sur reposer-pied (veuillez ajouter un dessin svp)	PRO3465	235,20 €
---	---------	----------



0 Reposer-pieds amovibles et pliables, incl. stabilisateur supplémentaire	PRO3468	920,36 €
0 Reposer-pied pivotant (en une seule pièce)	PRO3475	437,64 €
0 Gauche, avec stabilisateur		
0 Droite, avec stabilisateur supplémentaire		
0 En arrière		
0 Stabilisateur supplémentaire pour le cadre avant	PRO3480	503,34 €
0 Reposer-pieds, réglable en hauteur et en inclinaison (plaque d'aluminium 22X12cm)	PRO3359	-
0 Reposer-jambe pivotant standard, 90 degrés à gauche (PRO3686 également nécessaire)	PRO3682	570,87 €
0 Reposer-jambe pivotant standard, 90 degrés à droite (PRO3687 également nécessaire)	PRO3683	570,87 €
0 Reposer-jambe pivotant standard, 75 degrés à gauche (PRO3686 également nécessaire)	PRO3684	570,87 €
0 Reposer-jambe pivotant standard, 75 degrés à droite (PRO3687 également nécessaire)	PRO3685	570,87 €
0 Support de reposer-jambe soudé dans le cadre, gauche (reposer-jambe non inclus)	PRO3686	607,14 €
0 Support de reposer-jambe soudé dans le cadre, droite (reposer-jambe non inclus)	PRO3687	607,14 €
0 Reposer-jambe pivotant confortable, gauche, avec plaque de mollet en plastique	PRO3688	996,37 €
0 Reposer-jambe pivotant confortable, gauche, avec plaque de mollet rembourrée	PRO3688A	1.020,66 €
0 Reposer-jambe pivotant confortable, droite, avec plaque de mollet en plastique	PRO3689	996,37 €
0 Reposer-jambe pivotant confortable, droite, avec plaque de mollet en plastique	PRO3689A	1.020,66 €

**Roues avants**

0 3" roues LED	WHLV300	154,04 €
0 3" Sport (dur)	WHLV310	-
0 3" Frog legs plus large	WHLV330	221,55 €
0 4" roues LED	WHLV400	154,04 €
0 4" Sport/ quotidiennement (dur)	WHLV410	-
0 4" Soft rol	WHLV420	171,32 €
0 4" roues étoiles	WHLV515S	207,93 €
0 5" roues LED	WHLV500	154,04 €
0 5" quotidiennement (dur)	WHLV510	-
0 5" Soft rol	WHLV520	171,32 €
0 5" Roues étoiles	WHLV530	207,93 €
0 6" Poly	WHLV610	119,43 €
0 6" Frog legs pluslarge	WHLV630	221,55 €
0 Capuchons de protection	WHLV518	56,22 €

**Roues arrières**

0 20" Roues arrières	WHL20000	-
----------------------	----------	---

0 22" Roues arrières	WHL22000	-
0 24" Roues arrières (fourches correspondantes)	WHL24000	-
0 Noir    0 Argent    0 Rouge    0 Bleu		
0 24" Roues de sport	WHL24005	-
0 24" Spinergy LX 12 rayons (noir*)	WHL24012	1.139,19 €
0 24" Spinergy SLX 24 rayons (noir*)	WHL24024	1.139,19 €
0 24" Roues tout-terrain, poignée en aluminium, avec pneus ATB efficaces 24"/25"/26"	WHL24300	858,14 €
0 25" Roues arrières (Fourches correspondantes)	WHL25000	-
0 Noir    0 Argent    0 Rouge    0 Bleu		
0 25" Roues de sport	WHL25005	-
0 25" Spinergy LX 12 rayons ( noir*)	WHL25012	1.139,19 €
0 25" Spinergy SLX 24 rayons (noir*)	WHL25024	1.139,19 €
0 26" Roues de sport	WHL27000	-
0 26" Spinergy LX 12 rayons (noir*)	WHL26012	1.139,19 €
0 26" Spinergy LSX 24 rayons (noir*)	WHL26024	1.139,19 €
0 28" Roues de sport	WHL27000	-

\*Contactez-nous pour une conception personnalisée de Spinergy

### Pneus

0 24" Schwalbe Marathon Plus	BUBA24000	99,55 €
0 24" Schwalbe Right Run	BUBA24060	-
0 24" Schwalbe pneus Camber, blancs	BUBA24100	72,37 €
0 24" Pneus pleins	BUBA24300	320,10 €
0 25" Schwalbe Marathon Plus	BUBA25000	99,55 €
0 25" Schwalbe Right Run	BUBA25060	-
0 25" Schwalbe pneus Camber, blancs	BUBA25100	72,37 €
0 25" Pneus pleins	BUBA25300	320,12 €
0 26" Schwalbe Marathon Plus	BUBA26000	99,55 €
0 26" Schwalbe Right Run	BUBA26060	-
0 26" Schwalbe pneus Camber, blancs	BUBA26100	72,37 €
0 26" Pneus pleins	BUBA26300	320,12 €
0 28" Schwalbe pneus Camber, blancs	BUBA27100	72,37 €

### Cerceaux courts

0 Cerceaux en aluminium, standard	HPL100	-
0 Cerceaux en acier inoxydable	HPL200	384,74 €
0 Cerceaux avec housse silicone	HPL300	204,42 €
0 Cerceaux Tetra Curve (24", 25")	HPL400	843,85 €
0 Cerceaux Tetra Curve L (24", 25", 26")	HPL415	843,85 €
0 Cerceaux titanium (24")	HPL500	998,02 €
0 Cerceaux Woody ( 24",25",26")	HPL750	849,33 €
0 Cerceaux Quadro (24",25",26")	HPL850	849,33 €
0 Cerceaux Gekko (24",25",26")	HPL950	849,33 €
0 Cerceaux Gekko S (14",25",26")	HPL970	849,33 €

### Cerceaux larges

0 Cerceaux en aluminium, standard	HPL110	-
0 Cerceaux en acier inoxydable	HPL210	384,74 €
0 Cerceaux avec housse silicone	HPL310	204,42 €
0 Cerceaux Tetra Curve (24",25")	HPL410	843,85 €
0 Cerceaux Tetra Curve L (24",25",26")	HPL420	843,85 €
0 Cerceaux titanium (24")	HPL510	998,02 €
0 Cerceaux Woody (24",25",26")	HPL760	849,33 €
0 Cerceaux Quadro (24",25",26")	HPL860	849,33 €
0 Cerceaux Gekko (24",25",26")	HPL960	849,33 €
0 Cerceaux Gekko S (24",25",26")	HPL980	849,33 €

### Protèges-rayons

0 Protèges-rayons, transparents (paire)	SBS120	258,50 €
---	--------	----------

