

User manual

MANUEL D'UTILISATION
GEBRUIKSAANWIJZING
GEBRAUCHSANWEISUNG
MANUALE DI ISTRUZIONI
MANUAL DE INSTRUCCIONES
INSTRUKCJA OBSŁUGI
NÁVOD K OBSLUZE

Club

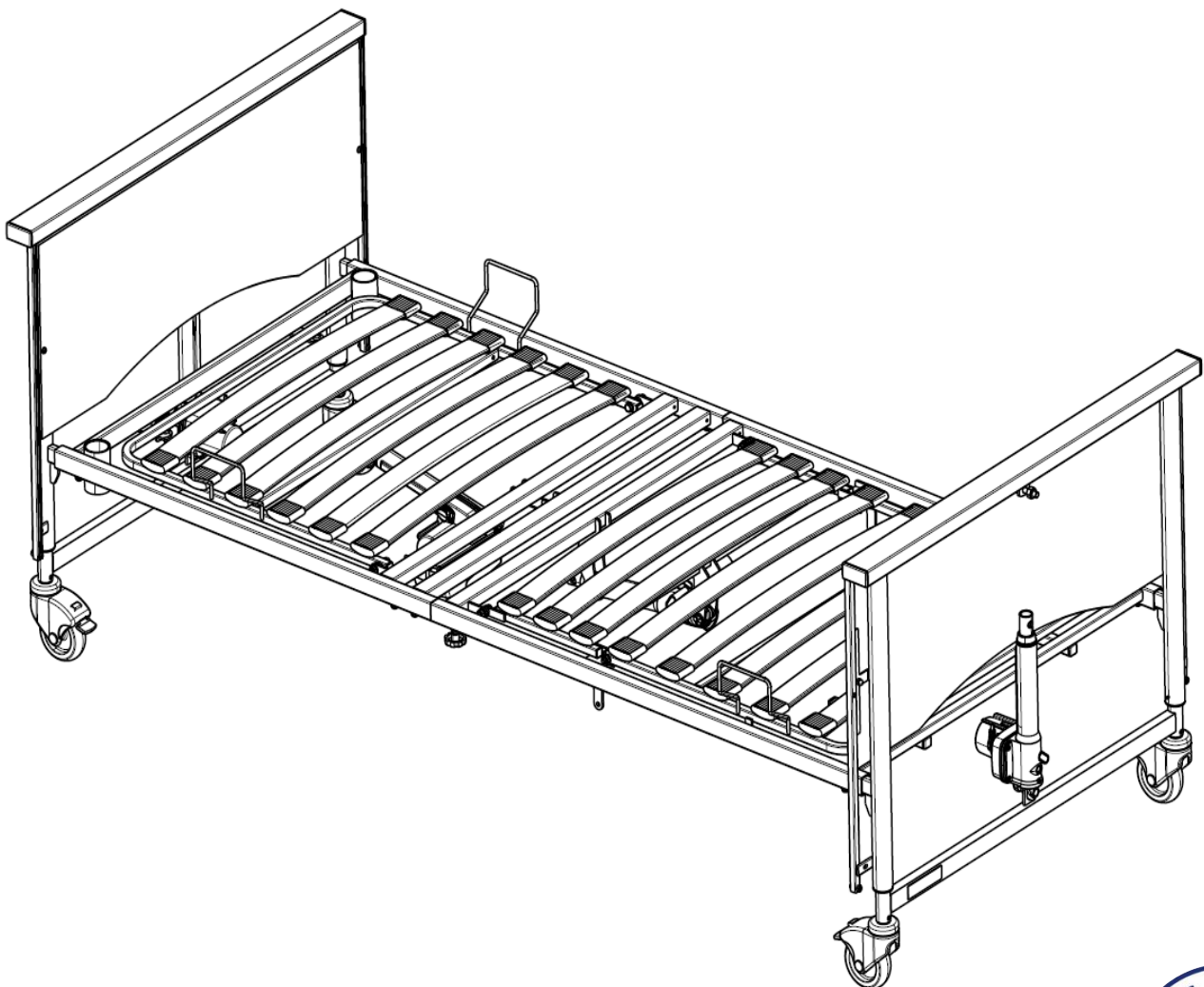


Table des matières

Table des matières	1
Préface	2
1 Votre produit	3
2 Avant l'utilisation	4
2.1 Usage prévu.....	4
2.2 Instructions générales de sécurité.....	4
2.3 Symboles sur le lit médicalisé	5
3 Utilisation de votre lit médicalisé	6
3.1 Montage/démontage, transport et stockage	6
3.2 Installation	6
3.3 Utilisation de la télécommande	6
3.4 Actionnement des roues pivotantes	7
3.5 Fonctionnement des rails latéraux (en option)	8
3.6 Régler manuellement la section des jambes (en option).....	9
3.7 Se déplacer du/vers le lit.....	9
4 Entretien	10
4.1 Points d'entretien	10
4.2 Instructions d'entretien	11
4.3 Résolution des problèmes.....	11
4.4 Durée de vie attendue.....	11
4.5 Réutilisation	11
4.1 Mise au rebut	11
5 Spécifications techniques	12

Préface

Félicitations ! Vous êtes à présent l'heureux propriétaire d'un lit médicalisé Vermeiren !

Ce lit médicalisé a été fabriqué par du personnel qualifié et responsable. Il est conçu et produit conformément aux normes de qualité élevées appliquées par Vermeiren.

Merci de la confiance que vous accordez aux produits de Vermeiren. Ce manuel est destiné à vous aider dans l'utilisation de ce lit et de ses options de fonctionnement. Veuillez le lire attentivement. Vous pourrez ainsi vous familiariser avec le fonctionnement, les capacités et les limites de votre lit.

Si vous avez encore des questions après la lecture de ce manuel, n'hésitez pas à prendre contact avec votre revendeur spécialisé. Il vous aidera volontiers.

Remarque importante

Pour assurer votre sécurité et prolonger la durée de vie de votre produit, prenez-en grand soin et faites-le contrôler ou entretenir régulièrement.

Ce manuel est le reflet des derniers développements du produit. Vermeiren a le droit d'apporter des modifications à ce type de produit sans être tenu d'adapter ou de remplacer des produits similaires fournis précédemment.

Ce manuel est illustré avec des images pour clarifier les instructions. Les détails du produit représentés peuvent s'écarter de votre produit.

Informations disponibles

Sur notre site Internet <http://www.vermeiren.com/>, vous trouverez toujours la version la plus récente des informations suivantes. Veuillez consulter régulièrement ce site Internet pour d'éventuelles mises à jour.

Les personnes malvoyantes peuvent télécharger la version électronique de ce manuel et la lire au moyen d'une application de texte-parole.



- Ce manuel
Pour utilisateur et revendeur spécialisé



- Manuel d'installation (Instructions de montage et de démontage)
Pour le revendeur spécialisé

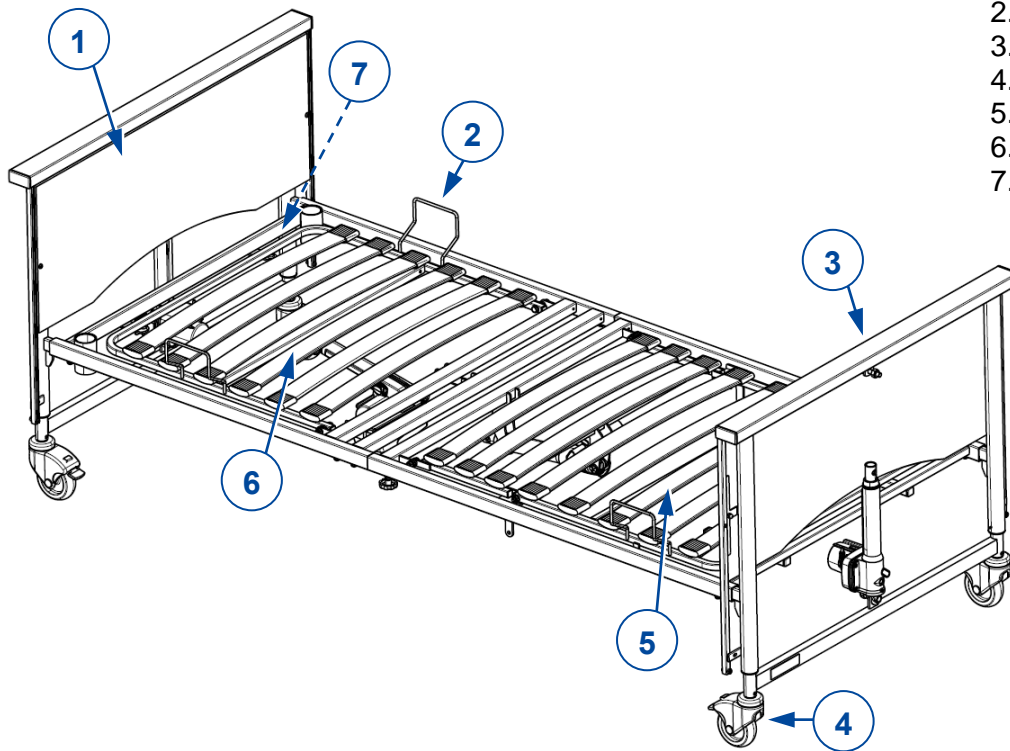


- Manuel de service (Des lits)
Pour le revendeur spécialisé



- Déclaration de conformité CE
Pour utilisateur et revendeur spécialisé

1 Votre produit



1. Panneau frontal
2. Retenue de matelas
3. Panneau arrière
4. Roues pivotantes
5. Appuie-pied
6. Appuie-tête
7. Plaque d'identification

2 Avant l'utilisation

2.1 Usage prévu

Ce paragraphe vous présente une brève description de l'usage prévu de votre lit médicalisé. Des avertissements pertinents ont également été ajoutés aux instructions dans les autres paragraphes. Nous aimerions ainsi attirer votre attention sur un usage inapproprié éventuel qui pourrait survenir.

- Ce lit médicalisé est considéré comme un produit électrique de classe II et convient uniquement à un usage à l'intérieur.
- Ce lit médicalisé est conçu et fabriqué uniquement comme un lieu de repos pour supporter une (1) personne d'un poids maximum de 165 kg.
- Le lit médicalisé est conçu pour une utilisation de soins à domicile conformément à la norme CEI 60601-2-52, environnement d'application 4.
- Utilisez uniquement un matelas approprié sur ce lit, cf. chapitre 5 pour les détails.
- Utilisez uniquement des accessoires et des pièces de rechange approuvés par Vermeiren.
- La garantie de ce produit est basée sur une utilisation et un entretien normaux, tels que décrits dans le présent manuel. Les dommages à votre produit dus à un usage inapproprié ou à un manque d'entretien auront pour effet d'annuler la garantie.

2.2 Instructions générales de sécurité

**AVERTISSEMENT**

Risque de blessures et/ou de dommages

N'apportez aucune modification au lit sans l'accord du fabricant.

**ATTENTION**

Risque de blessures et/ou de dommages

Suivez les instructions de ce manuel et respectez les consignes de sécurité. À défaut, vous ou les personnes aux alentours pouvez être blessés ou votre lit médicalisé peut être endommagé.

- Utilisez uniquement le lit sur des sols plats, à niveau, solides, les quatre roues touchant le sol.
- Lorsque le patient est laissé sans surveillance dans le lit, laissez le lit dans la position la plus basse possible.
- Ne dépassez jamais la charge maximale précisée au chapitre 5.
- N'utilisez PAS le lit comme moyen de transport, échelle ou rangement pour des objets lourds ou chauds.
- Le fabricant n'est pas responsable des dommages causés par l'absence d'entretien ou un entretien inapproprié, ou par le non-respect des instructions contenues dans ce manuel.
- La compatibilité électromagnétique de votre lit a été testée et votre lit est conforme à la norme. Malgré cette compatibilité, il est possible que la performance du fonctionnement soit influencée par des champs électromagnétiques comme ceux de téléphones portables ou de générateurs électriques de sources d'énergie haute puissance.
- Il est possible que l'électronique du lit influence d'autres appareils électroniques. C'est pourquoi il est recommandé de contrôler la présence éventuelle de dommages ou d'usure sur votre lit, cf. le chapitre 4.
- N'ajoutez pas de dispositifs mécaniques ou électriques au lit.
- Assurez-vous qu'aucun objet ou aucun câble ne reste coincé entre les parties mobiles du lit lors de son fonctionnement. Veillez à ce que le câble d'alimentation électrique ne soit pas endommagé par des pièces mobiles ou des arêtes vives, ou par le fait d'être écrasé sous les roues.

En cas d'incident grave impliquant votre produit, informez Vermeiren ou votre revendeur spécialisé ainsi que l'autorité compétente de votre pays.

2.3 Symboles sur le lit médicalisé

Les symboles de la liste suivante concernent votre lit médicalisé. Vous trouverez les symboles manquants dans les normes ISO correspondantes (ISO 7000, ISO 7001 et CEI 417).



Poids maximum de l'utilisateur (en kg)



Charge maximale d'utilisation (en kg)



Épaisseur maximale du matelas (en mm)



Dimensions du matelas (en cm)



Indication du type



Risque de coincement

3 Utilisation de votre lit médicalisé

3.1 Montage/démontage, transport et stockage

Le lit sera monté par votre revendeur spécialisé conformément aux instructions fournies dans le manuel d'installation.

Pour le transport, toutes les pièces sont réunies sur un chariot. Arrimez solidement le chariot et les pièces du lit au véhicule, afin qu'ils ne bougent pas pendant le transport.

S'il n'est pas utilisé, entreposez le lit dans un lieu sec, cf. chapitre 5 pour les détails.

3.2 Installation

ATTENTION

Risque de blessures et de dommages

- Assurez-vous que personne ne se trouve dans le lit lorsque vous le déplacez.
1. Si ce n'est pas encore fait, montez le lit conformément aux instructions fournies dans le manuel d'installation.
 2. Si le lit est utilisé, assurez-vous que toutes les couvertures et les draps se trouvent à l'intérieur des barrières latérales.
 3. Débranchez le câble d'alimentation de la prise et placez l'extrémité du cordon sur le lit.
 4. Desserrez tous les freins des roues pivotantes, cf. 3.4.
 5. Faites rouler le lit vide jusqu'à l'endroit désiré.
 6. Lorsqu'il est en position, actionnez les quatre freins, cf. 3.4.
 7. Branchez le câble d'alimentation du lit dans une prise de courant de 220 V/230 V CA.

3.3 Utilisation de la télécommande



ATTENTION

Risque de blessures

- Afin de veiller à ce que le lit soit utilisé en toute sécurité, SEUL le personnel médical autorisé a le droit de changer le mode de fonctionnement à l'aide du porte-clés.

Le lit est livré avec une télécommande pour faire fonctionner les pièces mobiles. La télécommande dispose de deux modes de fonctionnement : utilisation normale par le patient et utilisation par un personnel médical autorisé et formé. Dans ce dernier mode de fonctionnement, la télécommande n'est accessible qu'à l'aide d'un porte-clés qui doit être utilisé par un personnel médical formé.

3.3.1 Utilisation par le patient

- i** Certains boutons pourraient ne pas répondre lorsque vous les actionnez. Si tel est le cas, ils ont été verrouillés pour n'être actionnés que par le personnel médical en fonction de votre état de santé.

Les boutons suivants peuvent être utilisés sur la télécommande. Appuyez sur l'un des boutons et maintenez-le enfoncé jusqu'à ce que vous atteigniez la position désirée. Pour arrêter le mouvement, relâchez le bouton.



Montée/descente du relève-buste



Montée/descente des genoux



Montée/descente du support de matelas



Position anti-Trendelenburg

3.3.2 Fonction de verrouillage (pour le personnel médical uniquement)

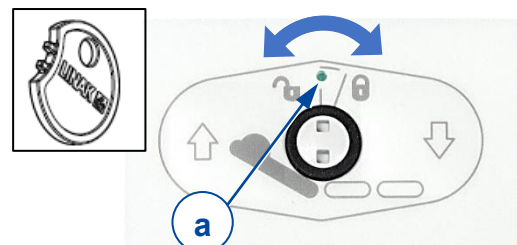
Pour éviter tout mouvement involontaire par le patient, les boutons de la télécommande peuvent être verrouillés à l'aide d'un porte-clés.

Pour verrouiller/déverrouiller, le petit sélecteur entre deux boutons doit être tourné à l'aide de la clé.

Témoin (a) de rotation au centre

- vert lorsque le bouton est déverrouillé ;
- jaune lorsque le bouton est verrouillé.

DÉVERROUILLAGE VERROUILLAGE



3.4 Actionnement des roues pivotantes

ATTENTION Risque de blessures

- Les quatre roues pivotantes doivent être verrouillées avant d'utiliser le lit médicalisé. Si un seul frein est serré, le lit peut encore bouger.

i Le bon fonctionnement des roues pivotantes est influencé par l'usure et la contamination des roues (eau, huile, ...). Vérifiez l'état des roues avant chaque utilisation.

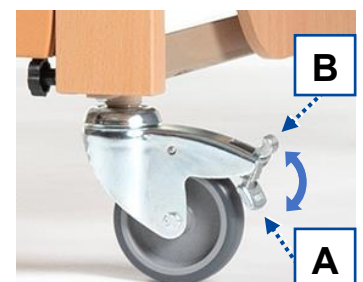
Les freins de toutes les roues pivotantes peuvent être bloqués pour éviter tout déplacement involontaire.

Blocage (A)

Enfoncer le levier basculant avec le pied jusqu'à butée.

Débloccage (B)

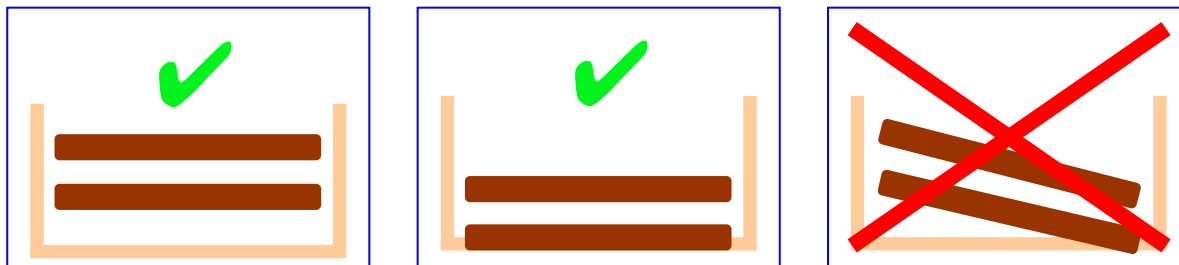
Relever le levier basculant avec le pied jusqu'à butée.



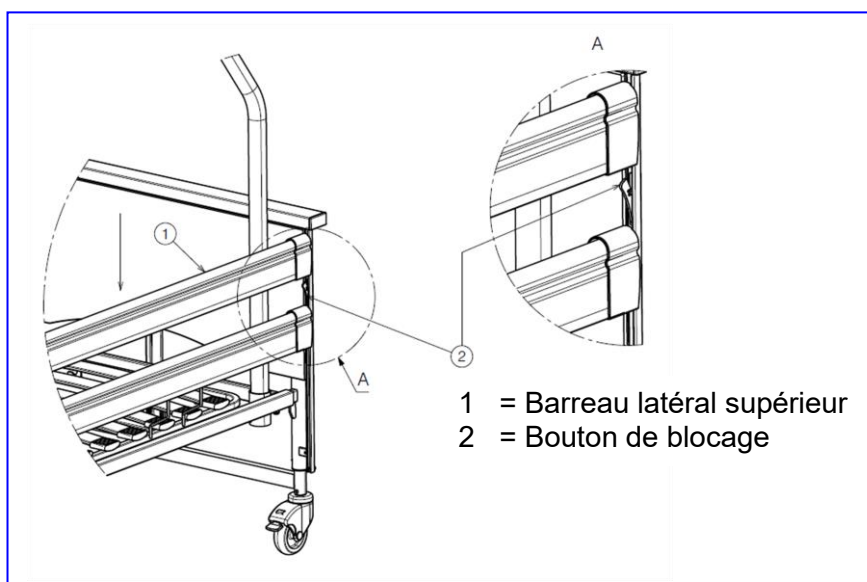
3.5 Fonctionnement des rails latéraux (en option)

3.5.1 Barrières latérales en bois

Assurez-vous que les fonctions du lit ne sont pas altérées lors du levage ou de l'abaissement des barrières latérales.

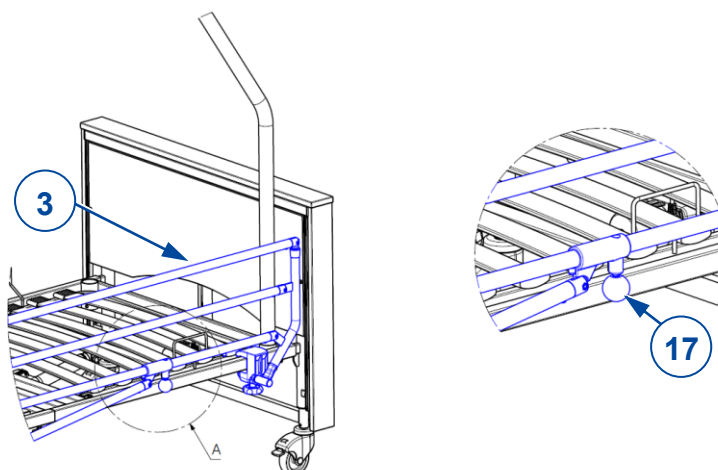


1. Lever légèrement le barreau latéral supérieur.
2. Enfoncer le bouton de blocage sur la tête/le pied latéral et abaisser lentement les barreaux latéraux. Saisissez uniquement le barreau en bois du dessus.



3.5.2 Barrières métals (pas pour le Club UL)

- Rabattez la barrière latérale (3) : tirez le bouton sphérique noir (17) pour déverrouiller la barrière latérale et rabattez cette dernière vers le bas.
- Déployer la barrière latérale (3) : tirez la barrière vers le haut jusqu'à ce qu'elle se verrouille.



3.5.3 Rails latéraux séparés (pas pour le Club UL)

1. Rabattez la barrière latérale (4): tirez sur le bouton (20) pour déverrouiller le rail latéral et le rabattre. Si nécessaire, répétez l'opération pour le deuxième rail latéral divisé du même côté.
2. Déployer la barrière latérale (4): tirez la barrière vers le haut jusqu'à ce qu'elle se verrouille.



3.6 Régler manuellement la section des jambes (en option)

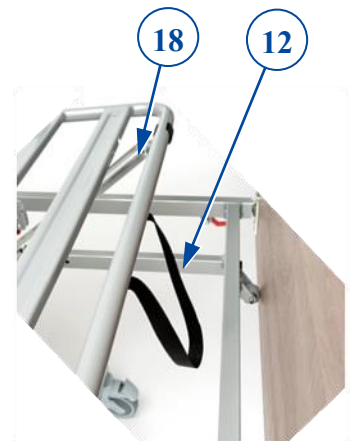
**ATTENTION**

Risque de blessure par coincement ou endommagement du lit

- Assurez-vous qu'aucune personne ou objet ne reste coincé entre les parties mobiles.
- Utilisez uniquement la sangle (12) au pied de lit pour régler la hauteur de la section des jambes.

Lever les jambes/pieds

1. Pour régler la hauteur des pieds et des jambes, saisissez la sangle au pied de lit.
2. Tirez la sangle vers le haut pour faire monter la section des jambes du support de matelas à la hauteur souhaitée. Lorsque vous cessez de tirer, le système reste verrouillé à une encoche de rastomat (18).



Abaissier les jambes/pieds

1. Pour abaisser, tirez la sangle à la position la plus élevée pour débloquer le rastomat (18).
2. Tenez la sangle et déplacez lentement la section des jambes vers le bas.

3.7 Se déplacer du/vers le lit

**ATTENTION**

Risque de chute

- Si vous ne pouvez pas réaliser le transfert de manière sûre, demandez à quelqu'un de vous aider.

Se coucher

1. Vérifiez si les freins des roues pivotantes sont serrés, cf. 3.4.
2. Réglez la hauteur du lit à l'aide de la télécommande, cf. 3.3.
3. Abaissez la barrière latérale, cf. 3.5.
4. Positionnez-vous le plus près possible du bord du lit.
5. Effectuez le transfert vers le lit. Utilisez la potence avec la poignée-trapèze pour vous aider à vous déplacer sur le lit.
6. Relevez la barrière latérale, cf. 3.5.

Se lever du lit

1. Réglez le lit à la position la plus facile pour le transfert en dehors du lit :
 - Abaissez la section inférieure des jambes, cf. 3.6 ou 3.3.
 - Abaissez la barrière latérale, cf. 3.5.
 - Réglez la hauteur du lit à une position basse à l'aide de la télécommande, cf. 3.3.
2. Tournez-vous en position assise, vos jambes à l'extérieur du lit. Utilisez la potence avec la poignée-trapèze pour vous aider à sortir du lit.

4 Entretien

Même s'il ne nécessite que peu d'entretien, il est recommandé d'inspecter régulièrement votre lit médicalisé pour garantir de longues années d'utilisation sans problème.

4.1 Points d'entretien

ATTENTION

Risque de dommages

- Les réparations et les remplacements ne peuvent être réalisés que par des personnes formées, et seules des pièces de remplacement d'origine de Vermeiren peuvent être utilisées.
- i**
 - La dernière page de ce manuel contient un formulaire d'enregistrement pour permettre au revendeur spécialisé de consigner chaque service.
 - La fréquence d'entretien dépend de la fréquence et de l'intensité de l'utilisation. Contactez votre spécialiste pour convenir d'un rendez-vous pour une inspection/entretien/réparation.
 - Adressez-vous à l'établissement Vermeiren le plus proche de chez vous pour trouver un point service ou un commerçant spécialisé dans votre région.

Une fois par an/pour chaque nouvel utilisateur

Ce lit médicalisé doit être entretenu et désinfecté avant d'être remis à un nouvel utilisateur, et au moins une fois par an. Contactez votre revendeur spécialisé pour de plus amples informations.

Une fois par mois

Inspectez visuellement les points suivants régulièrement :

- Éliminez les fils, cheveux, le sable et les fibres de carpe de vos roues pivotantes.
- Contrôlez le fonctionnement des freins. Si le lit peut être déplacé lorsque les freins sont serrés, il convient de contrôler si les roues et les freins ne présentent pas d'usure, d'endommagement ou de contamination comme de l'huile, de l'eau...
- Télécommande, moteurs, points de raccord et câbles : vérifiez la présence éventuelle d'un endommagement comme des câbles électriques entaillés, coupés ou dénudés.
- Vérifiez si toutes les pièces sont bien fixées.
- Contrôlez si les pièces ne présentent pas de dommages ou d'usure. Contactez votre revendeur spécialisé pour les réparations et les remplacements de pièces éventuels.

Une fois par semaine

Nettoyage :

- Utilisez un chiffon doux ou un aspirateur pour enlever la poussière.
- En cas de saleté, videz le lit médicalisé et retirez le matelas. Essuyez toutes les pièces à l'aide d'un chiffon humide (pas détrempe). Si nécessaire, utilisez un savon doux, approprié pour les laques et les synthétiques.

En cas d'entreposage

Assurez-vous que le lit est entreposé au sec afin d'éviter la moisissure ou la rouille, cf. détails au chapitre 5.

4.2 Instructions d'entretien

4.2.1 Nettoyage

ATTENTION

Risque de dommages dus à l'humidité

- Nettoyez régulièrement la télécommande, les moteurs et les points de raccord et protégez-les de l'humidité.
- Gardez la console de commande propre et protégez-la de l'eau et de la pluie.
- N'utilisez jamais un tuyau ou un nettoyeur à haute pression pour nettoyer le lit.

Essuyez toutes les parties rigides du lit avec un chiffon humide (pas détrempe). Si nécessaire, utilisez un savon doux, approprié pour les laques et les synthétiques.

Le rembourrage peut être nettoyé à l'eau tiède additionnée de savon doux. N'utilisez pas de produits de nettoyage abrasifs.

4.2.2 Désinfection

ATTENTION

Risque de dommages

La désinfection ne peut être réalisée que par des personnes qualifiées. Renseignez-vous auprès de votre revendeur spécialisé à cet égard.

Utilisez un chiffon doux et humide et de l'eau tiède avec un désinfectant ménager doux pour nettoyer le lit.

4.3 Résolution des problèmes

Même si vous utilisez votre lit médicalisé de façon appropriée, un problème technique n'est pas exclu. Dans ce cas, contactez votre local revendeur spécialisé.



ATTENTION

Risque de blessures et de dommages au lit médicalisé

- Ne réparez JAMAIS votre lit médicalisé vous-même pour tenter de résoudre le problème.

Les symptômes suivants peuvent indiquer un problème. Aussi, contactez toujours votre revendeur spécialisé si vous détectez l'une des anomalies suivantes :

- Bruit anormal ;
- Câbles d'alimentation entaillés/endommagés ;
- Connecteurs fissurés ou cassés ;
- Mouvements brusques de parties de cadre ;
- Roues pivotantes endommagées ou cassées ;
- Le lit médicalisé est sous tension, mais la télécommande ne fonctionne pas.

4.4 Durée de vie attendue

La durée de vie moyenne de votre lit est de 5 ans. Selon la fréquence d'utilisation et d'entretien, la durée de vie de votre fauteuil roulant augmentera ou diminuera.

4.5 Réutilisation

Avant chaque réutilisation, faites désinfecter, inspecter et entretenir le lit conformément aux instructions du §4.1 et du §4.2.

4.1 Mise au rebut

À la fin de sa durée de vie, votre lit médicalisé doit être évacué conformément à la législation environnementale locale. Il est recommandé de démonter le lit médicalisé afin de faciliter le transport des matériaux recyclables.

5 Spécifications techniques

Les détails techniques ci-dessous concernent uniquement ce lit médicalisé, pour les réglages standard et les conditions ambiantes optimales. Tenez compte de ces détails pendant l'utilisation.

Les valeurs ne sont plus valables si votre lit médicalisé a été modifié, endommagé ou présente une usure importante.

Marque	Vermeiren
Type	Lit
Modèle	Club
Poids max. du patient	165 kg

Description	Min.	Max.
Longueur	Club: 2125 mm Club VARIO, Club UL: 2175 mm	
Largeur	Club: 1005 mm Club VARIO, Club UL: 1037 mm	
Hauteur (sans potence de levage)	Club, Club VARIO: 834 - 1262 mm Club UL: 725 – 1135 mm	
Hauteur (avec potence de levage)	Club, Club VARIO: 1710 - 2120 mm Club UL: 1605 – 2015 mm	
Surface de couchage réglable en hauteur (position 1)	Club: 350 mm (sans matelas) Club VARIO: 335 mm (sans matelas) Club UL: 215 mm	Club: 760 mm (sans matelas) Club VARIO: 745 mm (sans matelas) Club UL: 625 mm
Surface de couchage réglable en hauteur (position 2)	Club VARIO: 400 mm (sans matelas)	Club VARIO: 810 mm (sans matelas)
Longueur pliée	441 mm	
Largeur pliée	1037 mm	
Hauteur plié	1352 mm	
Masse totale	Club: 60,8 kg Club VARIO: 62 kg Club UL: 73,5 kg	
Réglage max. du dossier	69°	
Réglage max. de la cuisse	20,7°	
Réglage max. de la jambe	-16,5°	
Angle anti-Trendelenburg	10,6°	
Angle max. du dossier *	80,5°	
Angle max. de la cuisse *	20,7°	
Angle max. de la jambe *	-28,5°	
Charge utile sûre max. **	200 kg	
Potence de levage	Charge nominale 80 kg	
Matelas	min. RG 35, 120 mm d'épaisseur, 2000 x 900 mm, max. 20 kg	
Hauteur libre pour le lève-personnes	Club, Club Vario: 150 mm Club UL: 30 mm	
Roulettes (4 pièces)	Ø 100 mm, blocables	
Moteur panneaux	LA24090405E001B4, Linak	
Moteur appuie-tête	LA24050110G00134, Linak	
Moteur zone jambes	LA24060060G001B4, Linak	

Télécommande	HLW074-029, Linak	
Transformateur	CA2+06473N090A0, Linak	
Tension nominale du transformateur	U entrée: 230 V~, ± 10%, 50 Hz, courant: max. 1,5 A, U out: 24V ---, max. 3,5 A	
Temps de fonctionnement	10%, max. 2 min / 18min	
Niveau acoustique	< 65 dB (A)	
Classe de protection/degré de protection	Classe de protection II, partie d'application type B / IPX4 (protégé contre les projections d'eau)	
Température de stockage et d'utilisation	+ 5 °C	+ 41 °C
Humidité de stockage et d'utilisation	30%	70%
<p>Nous nous réservons le droit d'apporter des modifications techniques. Tolérance de mesures ± 15 mm / 1,5 kg / 1,5°.</p> <p>* Mesuré selon la norme IEC 60601-2-52, avec un plan de référence horizontal, éventuellement en combinaison avec la position anti-Trendelenburg.</p> <p>** Charge max. d'utilisation = poids de l'utilisateur + poids du matelas + poids des autres accessoires</p>		

Tableau 1 : Spécifications techniques



Service registration form

This product (name):

was inspected (I), serviced (S), repaired (R) or disinfected (D):

By (stamp): Kind of work: I / S / R / D Date:	By (stamp): Kind of work: I / S / R / D Date:	By (stamp): Kind of work: I / S / R / D Date:
By (stamp): Kind of work: I / S / R / D Date:	By (stamp): Kind of work: I / S / R / D Date:	By (stamp): Kind of work: I / S / R / D Date:
By (stamp): Kind of work: I / S / R / D Date:	By (stamp): Kind of work: I / S / R / D Date:	By (stamp): Kind of work: I / S / R / D Date:
By (stamp): Kind of work: I / S / R / D Date:	By (stamp): Kind of work: I / S / R / D Date:	By (stamp): Kind of work: I / S / R / D Date:
By (stamp): Kind of work: I / S / R / D Date:	By (stamp): Kind of work: I / S / R / D Date:	By (stamp): Kind of work: I / S / R / D Date:



Vermeiren GROUP
Vermeirenplein 1 / 15
2920 Kalmthout
BE

site web: www.vermeiren.com

Instructions pour les distributeurs

Ce manuel d'instructions fait partie du produit et doit accompagner chaque produit vendu.

Version: B, 2023-05

Basic UDI: 5415174Club99

Tous droits réservés, y compris la traduction.