

# VERMEIREN

Provence - Languedoc  
Normandie - XXL

M O D E D ' E M P L O I





## **Instructions pour les distributeurs**

Ce manuel d'instructions fait partie du produit et doit accompagner chaque produit vendu.

Version : B, 2016-01

Tous droits réservés, y compris la traduction.

Aucune partie de ce manuel ne peut être reproduite, sous quelque forme que ce soit (imprimée, photocopie, microfilm ou tout autre procédé) sans l'autorisation écrite du publicateur, ni traitée, dupliquée ou distribuée à l'aide de systèmes électroniques.

© N.V. Vermeiren N.V. 2016

## Table des matières

<b>Préface</b> .....	<b>2</b>
<b>1 Description du produit</b> .....	<b>3</b>
1.1 Utilisation.....	3
1.2 Spécifications techniques.....	4
1.3 Composants.....	5
1.4 Explication des symboles.....	6
1.5 Accessoires.....	6
1.6 Règles de sécurité.....	6
<b>2 Utilisation</b> .....	<b>7</b>
2.1 Transport du fauteuil de repos.....	7
2.2 Recommandations pour utiliser le fauteuil de repos.....	8
2.3 Inclinaison du dossier Provence.....	9
2.4 Inclinaison du dossier Languedoc.....	10
2.5 Inclinaison du dossier Normandie, Normandie XXL.....	11
2.6 Réglage des accoudoirs.....	12
2.7 Roues / Freins de stationnement (uniquement pour Normandie + roues).....	12
2.8 Passage de marches via des rampes.....	13
2.9 Transport en voiture.....	13
<b>3 Installation et réglage</b> .....	<b>14</b>
3.1 Outils.....	14
3.2 Mode de livraison.....	14
3.3 Montage du fauteuil de repos.....	14
<b>4 Maintenance</b> .....	<b>16</b>



## Préface

Nous tenons tout d'abord à vous remercier de nous avoir fait confiance en choisissant l'un de nos produits.

Les produits Vermeiren sont le résultat de nombreuses années de recherche et d'expérience. Au cours du développement, une attention spéciale a été portée sur la facilité d'utilisation et les possibilités d'entretien du produit.

La durée de vie attendue de votre produit est fortement influencée par l'entretien et la maintenance dont il bénéficie.

Ce manuel vous aidera à connaître le fonctionnement de votre produit.

Le respect des instructions d'utilisation et des instructions de maintenance est une condition essentielle de la garantie.

Ce manuel reflète les derniers développements du produit. Vermeiren est autorisé à apporter des modifications sans devoir pour autant adapter ou remplacer les modèles fournis précédemment.

Pour toute question, consultez votre distributeur.

# 1 Description du produit

## 1.1 Utilisation

Le fauteuil de repos Provence, Languedoc, Normandie a entièrement été développé pour votre confort.

Le fauteuil de repos est prévu pour 1 personne.

Les personnes souhaitant utiliser les fauteuils de repos doivent au minimum présenter un contrôle suffisant de leur corps et ne pas souffrir de trouble de l'équilibre, au niveau de la stabilité latérale.

Le fauteuil de repos est destiné à une utilisation en intérieur.

Vous aurez besoin d'une assistance pour le transport en intérieur, et le fauteuil peut avoir besoin de son propre endroit de stockage.

Les différents types d'accessoires et la construction permettent une utilisation complète par des personnes souffrant des handicaps suivant:

- paralysie,
- paralysies/faiblesses (en cas de conservation du contrôle du corps),
- lésions des articulations,
- insuffisances cardiaques et mauvaise circulation sanguine,

Quant aux contre-indications, il y a lieu de tenir compte des facteurs suivants:

- taille et poids (**charge max. 130 kg; 350 kg avec le modèle XXL**)
- d'état physique et psychologique,
- d'environnement de vie,

Votre fauteuil de repos ne doit être utilisé que sur des surfaces où les quatre roues/pieds touchent le sol et où le contact est suffisant pour entraîner les roues de manière équilibrée.

Le fauteuil de repos ne fait pas office d'engin d'escalade ou pour transporter des objets chauds ou lourds.

En cas d'utilisation sur des paillasons, moquettes ou revêtements de sols non fixés, le revêtement de sol peut être endommagé.

Il est nécessaire de choisir le modèle qui correspond au mieux à la taille et la corpulence du patient. Les systèmes de sièges ont été formés pour votre confort d'après des conditions d'ergonomie.

Utilisez uniquement des accessoires approuvés par Vermeiren.

Le fabricant n'est pas responsable des dommages causés par l'absence ou l'inadéquation de l'entretien, ou par le non-respect des instructions de ce manuel.

Le respect des instructions d'utilisation et des instructions de maintenance est une condition essentielle de la garantie.

Les personnes souffrant de problèmes visuels peuvent prendre contact avec le revendeur pour les instructions d'utilisation.

## 1.2 Spécifications techniques

Les spécifications techniques ci-dessous sont valides pour le produit avec ses réglages standard et revêtements. Lorsque d'autres accessoires sont utilisés, les données sont modifiées.


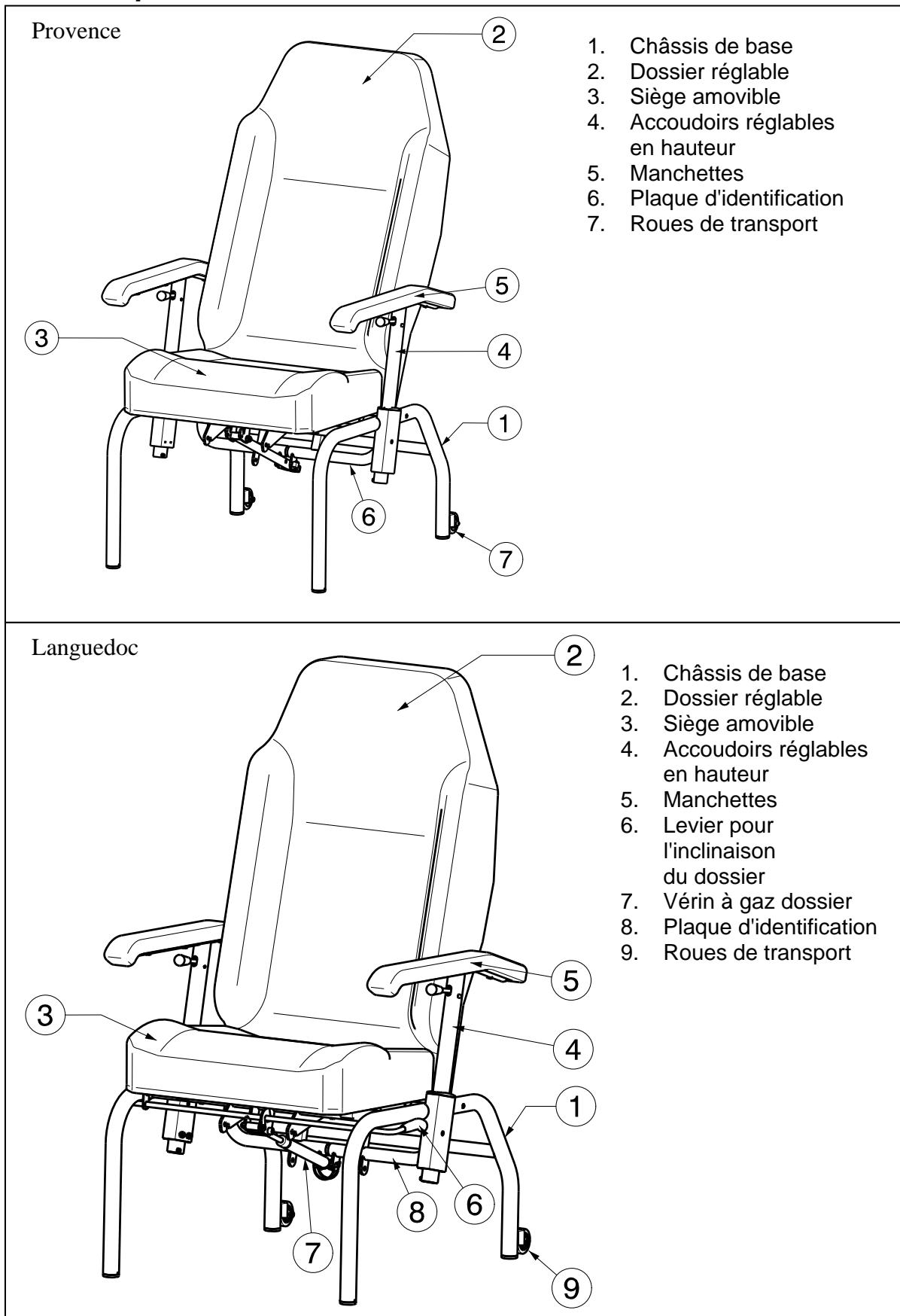
<b>Marque</b>	<b>Vermeiren</b>				
<b>Adresse</b>	<b>Vermeirenplein 1/15, B-2920 Kalmthout</b>				
<b>Type</b>	<b>Fauteuil de repos</b>				
<b>Modèle</b>	<b>Provence</b>	<b>Languedoc</b>	<b>Normandie</b>	<b>Normandie XXL</b>	
<b>Poids max. du patient</b>	<b>130 kg</b>	<b>130 kg</b>	<b>130 kg</b>	<b>350 kg</b>	
Description	Min. - Max.	Min. - Max.	Min. - Max.	Min. - Max.	
Longueur totale	750 mm	750 mm	750 mm	760 mm	
Longueur démonté	1080 mm	1080 mm	1080 mm	1080 mm	
Largeur d'assise efficace	540 mm	540 mm	540 mm	770 mm	
Largeur totale	660 mm	660 mm	660 mm	890 mm	
Largeur démonté	660 mm	660 mm	660 mm	890 mm	
Hauteur totale	1150 mm	1200 mm	1200 mm	1200 mm	
Hauteur démonté	810 mm	810 mm	810 mm	810 mm	
Masse totale	Environ 21,85 kg	Environ 22,85 kg	Environ 24,85 kg	Environ 37,75 kg	
Masse de la partie la plus lourde	19,10 kg	20,10 kg	22,10 kg	32,40 kg	
Des masses de pièces qui peuvent être démontés ou retirées	Coussin d'assise: 2,75 kg	Coussin d'assise: 2,75 kg	Coussin d'assise: 2,75 kg	Coussin d'assise: 5,35 kg	
Stabilité statique en descente	6% (en configuration standard)				
Stabilité statique en montée	6% (en configuration standard)				
Passage d'obstacle	Ne s'applique pas				
Angle du plan d'assise	8°			7°	
Profondeur d'assise efficace	440 mm	440 mm	440 mm	480 mm	
Hauteur de la surface d'assise sur le bord avant	510 mm	510 mm	510 mm	510 mm	
Épaisseur des coussins d'assise	100 mm	100 mm	100 mm	100 mm	
Angle du dossier	10° - 32°	13° - 45°	13° - 45°	13° - 40°	
Hauteur du dossier	780 mm	780 mm	780 mm	780 mm	
Distance entre le repose-jambes et le siège	--	--	300 mm	360 mm	
Angle entre l'assise et le repose-jambes	--	--	0° - 90°	0° - 80°	
Distance entre l'accoudoir et le siège	-1,5 mm (uniquement pour un transfert latéral)				
	138 mm - 170 mm	138 mm - 170 mm	138 mm - 170 mm	138 mm - 220 mm	
Espace maximum disponible entre le mur et le fauteuil de repos	380 mm	380 mm	380 mm	380 mm	
Vérin à gaz du dossier/du repose-jambes	--	--	150 N	850 N	
Température de stockage et d'utilisation	+ 5 °C - + 40°C	+ 5 °C - + 40°C	+ 5 °C - + 40°C	+ 5 °C - + 40°C	
Humidité de stockage et d'utilisation	30% - 70%	30% - 70%	30% - 70%	30% - 70%	
<b>Nous nous réservons le droit d'apporter des modifications techniques. Tolérance de mesures ± 15 mm / 1,5 kg / °.</b>					

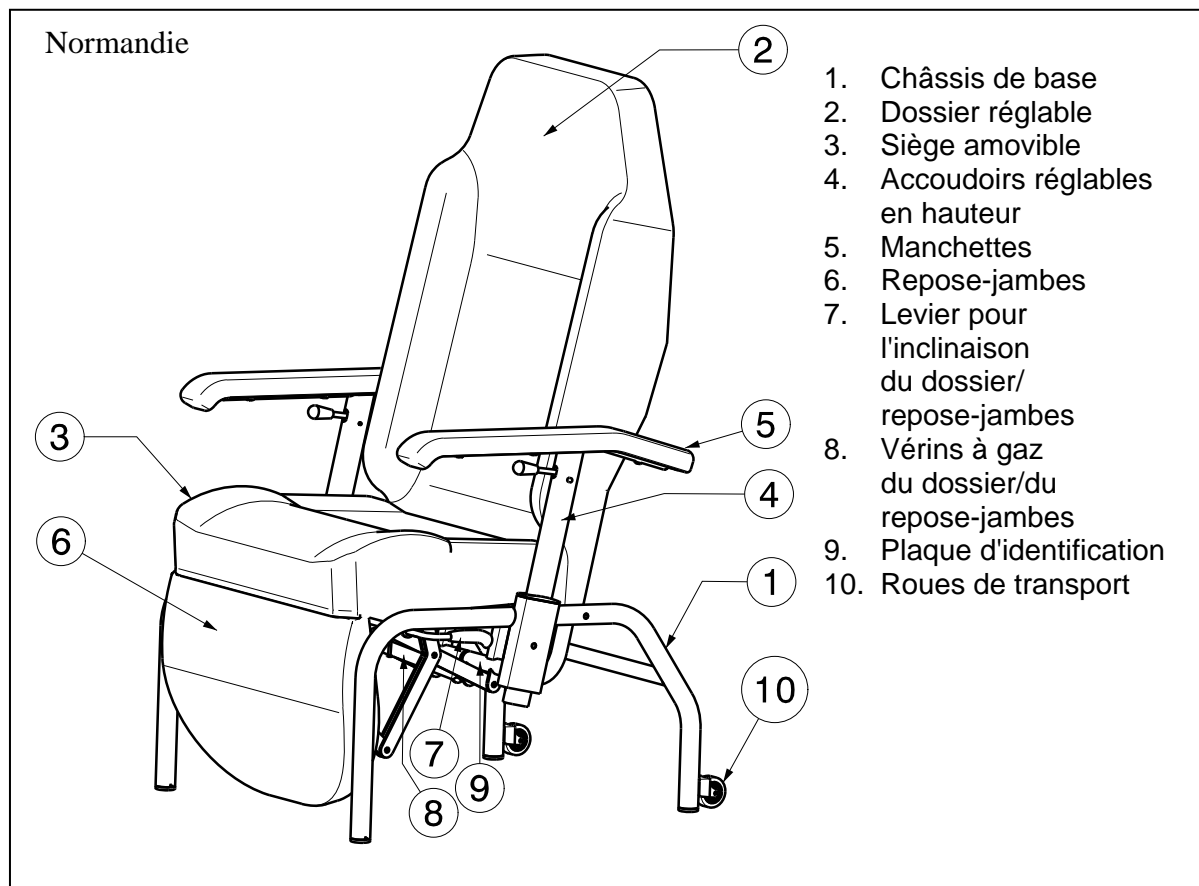
Tableau 1 : Spécifications techniques

Le fauteuil de repos est conforme aux normes suivantes :

EN 1021-1, EN1021-2: Résistance à l'inflammation des pièces rembourrées

### 1.3 Composants





#### 1.4 Explication des symboles



Poids maximum



Uniquement pour usage intérieur



Conformité CE



Désignation type

#### 1.5 Accessoires

Accoudoirs réglables / élargis

Sangles (standard lorsque équipé de roues)

Pouf repose-pieds inclinable (sur Provence et Languedoc)

Palette repose-pieds avec roulettes

Inclinaison électrique du dossier (sur Normandie E)

#### 1.6 Règles de sécurité

Nous vous présentons ci-après quelques conseils de sécurité que nous vous engageons à suivre:

⚠ Suivez le mode d'emploi de votre fauteuil de repos.

⚠ Pour éviter toute blessure des mains et des dommages sur le fauteuil de repos, assurez-vous qu'aucun objet est pris dans les systèmes de réglages (inclinaison du reposer-jambes (uniquement sur Normandie), inclinaison du dossier, ...).

⚠ Vérifiez régulièrement le bon fonctionnement des roues (uniquement pour Normandie + roues).



- ⚠ Il convient de serrer les freins de stationnement avant de s'asseoir ou de sortir du fauteuil de repos. (uniquement pour Normandie + roues).
- ⚠ Lorsque vous prenez des objets (qui se trouvent devant, à côté ou derrière le fauteuil de repos), veillez à ne pas trop vous pencher trop loin hors du fauteuil de repos. Car il y a un risque de basculement en raison du déplacement du centre de gravité.
- ⚠ Lors du passage de porte, sous des voûtes, etc., il faut vérifier que la place est suffisante sur le côté, afin de ne pas endommager le fauteuil de repos.
- ⚠ Veillez à disposer de suffisamment d'espace autour et au-dessus du fauteuil de repos avant de l'incliner. Faute d'espace suffisant, vous risquez d'endommager le fauteuil ou de vous blesser.
- ⚠ Respectez les règles lors de l'utilisation de votre fauteuil de repos. Évitez par exemple de rouler contre un obstacle sans frein (bord de trottoir, pierre) ou de sauter des marches. Le fabricant n'est pas responsable des dommages et conséquences d'une surcharge ou de chocs lors de l'utilisation non conforme à l'objet du produit.
- ⚠ Lors du transport du fauteuil de repos, ou lorsque celui-ci est incliné, ne le saisissez jamais au niveau de parties mobiles (p. ex. le repose-jambes).
- ⚠ Lorsque vous ne l'utilisez pas, ne laissez pas le fauteuil en position inclinée.
- ⚠ Ne vous asseyez pas sur le repose-jambes ou les accoudoirs.
- ⚠ Ne vous appuyez pas sur le repose-jambes ni sur le dossier car vous risqueriez de faire basculer le fauteuil.
- ⚠ Assurez-vous de ne pas dépasser **la charge maximale**.
- ⚠ Utilisez le fauteuil de repos sur des sols plane, que les toutes roues/pieds touchent et avec lesquels le contact.
- ⚠ Utilisez uniquement des accessoires, pièces de rechange ou vérin à gaz, approuvés par Vermeiren.
- ⚠ N'ouvrez aucun vérin à gaz car ceux-ci sont sous pression: Risque de lésions.
- ⚠ Toute utilisation de l'appareil est interdite si les vérins à gaz (le cas échéant) sont endommagés. Contactez immédiatement votre revendeur pour les remettre en état.

## 2 Utilisation

Ce chapitre décrit l'utilisation quotidienne. **Ces instructions sont destinées à l'utilisateur et au distributeur.**

Le produit est livré entièrement assemblé et réglage par votre distributeur. Les instructions destinées au distributeur pour le réglage du fauteuil de repos sont indiquées au § 3.

### 2.1 Transport du fauteuil de repos

Pour le transport du fauteuil de repos, placez le dossier en position relevée

La meilleure manière de porter le fauteuil de repos est d'utiliser les roues et de continuer à faire rouler le siège (uniquement pour le Normandie avec des roues) ou déplacez le fauteuil de repos vers l'arrière et faites-le rouler sur deux roues de transport vers l'endroit désiré.

Si ce n'est pas possible, saisissez fermement le châssis au niveau des éléments fixes à l'avant et à l'arrière ou sur les côtés. Ne pas saisir le fauteuil de repos par les repose-pieds, accoudoirs ni par le siège.

Pour le transport au-dessus de marches, paliers ou dans des escaliers, il faut toujours être deux personnes au minimum. Il est interdit de transporter le fauteuil de repos avec un patient.

Pendant le transport, aucune personne et aucun objet ne peuvent se trouver sous le fauteuil de repos, sous peine de provoquer des blessures ou des dégâts.

## 2.2 **Recommandations pour utiliser le fauteuil de repos**

### 2.2.1 **Transfert dans et hors du fauteuil**

**⚠ AVERTISSEMENT : Risque de basculement – Assurez-vous que le fauteuil de repos ne puisse pas basculer lorsqu'il est placé dans sa position la plus en arrière.**

**⚠ ATTENTION : Si vous ne pouvez pas réaliser le transfert en toute sécurité, demandez à quelqu'un de vous aider.**

En suivant les instructions reprises ci-dessous, vous pouvez réaliser le transfert du patient en direction du fauteuil de repos :

1. Assurez-vous que les freins du fauteuil de repos sont enclenchés (uniquement pour Normandie + roues).
2. Faites basculer le fauteuil de repos le plus loin possible vers l'avant (angle d'inclinaison minimal) avec les leviers de réglages.
3. Relâchez les freins.
4. Stationnez le fauteuil de repos le plus près possible du siège ou du lit duquel/vers lequel vous désirez vous déplacer.
5. Assurez-vous que les freins du fauteuil de repos sont bien enclenchés.
6. Procédez au transfert vers le fauteuil de repos. Placez l'accoudoir à la même hauteur que le coussin d'assise pour un transfert latéral (reportez-vous au paragraphe 2.6).
7. Positionnez le fauteuil de repos en position allongée (angle d'inclinaison maximal).

En suivant les instructions reprises ci-dessous, vous pouvez réaliser le transfert du patient depuis le fauteuil de repos :

1. Assurez-vous que les freins du fauteuil de repos sont bien enclenchés.
2. Faites basculer le fauteuil de repos le plus loin possible vers l'avant (angle d'inclinaison minimal) avec les leviers de réglages.
3. Relâchez les freins.
4. Stationnez le fauteuil de repos le plus près possible du siège ou du lit duquel lequel vous désirez vous déplacer.
5. Déplacez-vous hors du siège. Placez l'accoudoir à la même hauteur que le coussin d'assise pour un transfert latéral (reportez-vous au paragraphe 2.6).

### 2.2.2 **Position correcte dans le fauteuil**

Voici quelques recommandations pour utiliser confortablement votre fauteuil :

- Placez votre dos aussi proche que possible du dossier.

### 2.2.3 **Déplacer/Transporter le fauteuil**

**⚠ AVERTISSEMENT : risque de pincement - Soyez prudent lorsque vous franchissez des passages étroits (portes, par exemple).**

**⚠ AVERTISSEMENT : risque de brûlures – Soyez prudents lorsque vous conduisez dans des environnements chauds ou froids - Les parties métalliques peuvent subir les températures de l'environnement et devenir très chaudes ou très froides.**

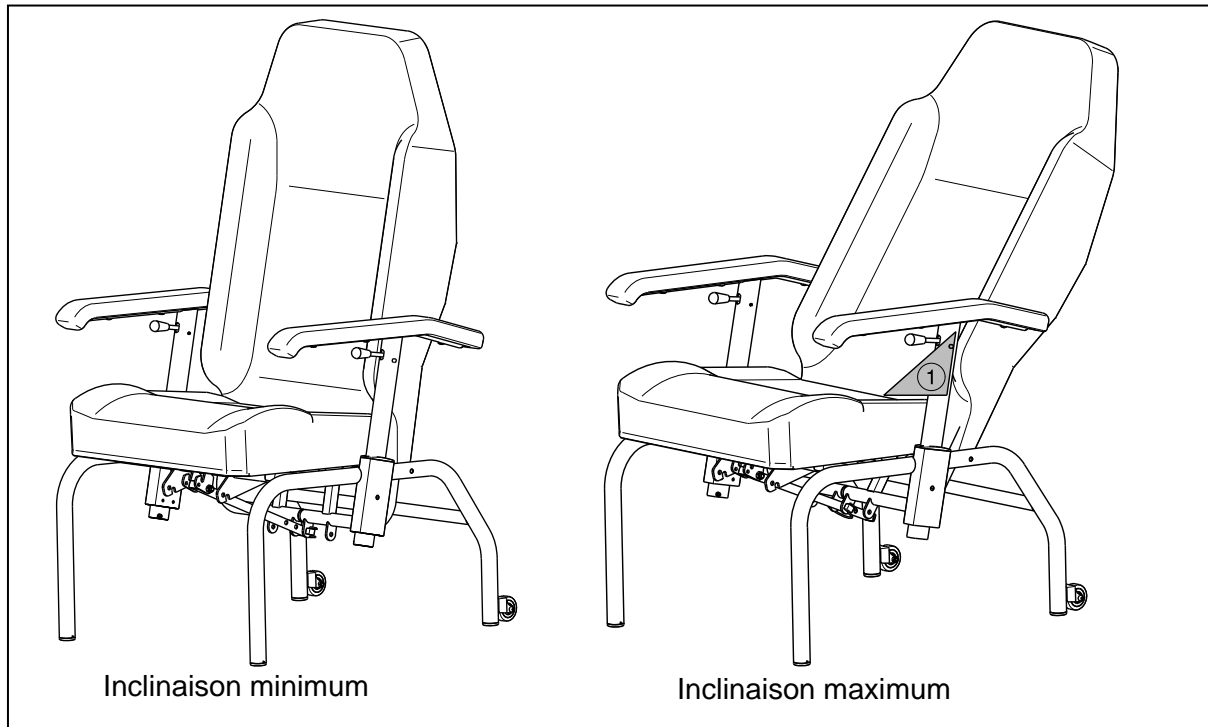
**⚠ AVERTISSEMENT : risque de blessure – Pendant le transport, aucune personne et aucun objet ne peuvent se trouver sous le fauteuil de repos.**

1. Assurez-vous que les freins du fauteuil de repos sont enclenchés (uniquement pour Normandie + roues).
2. Procédez au transfert depuis le fauteuil de repos.
3. Relâchez les freins.
4. Déplacez le fauteuil vers l'endroit souhaité par une surface plane.
5. Enclenchement du frein.

6. Procédez au transfert vers le fauteuil de repos.

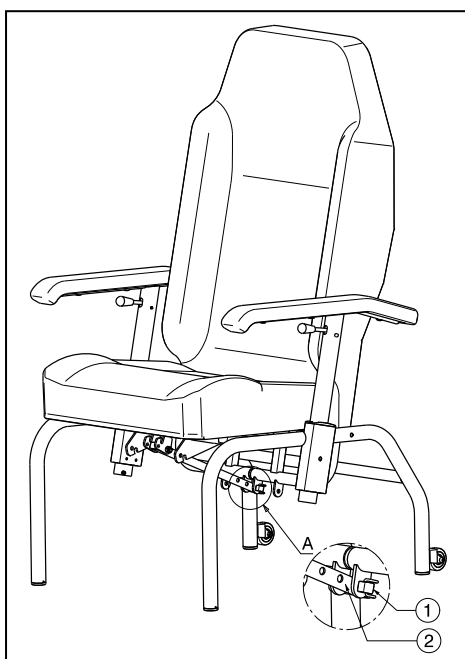
### 2.3 Inclinaison du dossier Provence

- ⚠ **AVERTISSEMENT** : Risque de basculement – Assurez-vous que le fauteuil de repos ne puisse pas basculer lorsqu'il est placé dans sa position la plus en arrière.
- ⚠ **AVERTISSEMENT** : Risque de lésion – Assurez-vous qu'aucun objet ou qu'aucun individu ne se trouve dans le voisinage du réglage (voir les zones représentant des points noirs).
- ⚠ **AVERTISSEMENT** : Risque de blessure – Ne placez pas vos doigts, vêtements, câbles ou autres pièces entre les zones représentant des goulots d'étranglement.



L'angle du dossier peut être réglé à l'aide d'un tube de réglage.

Les zones représentant des goulots d'étranglement sont indiqués dans l'illustration en haut avec ①.

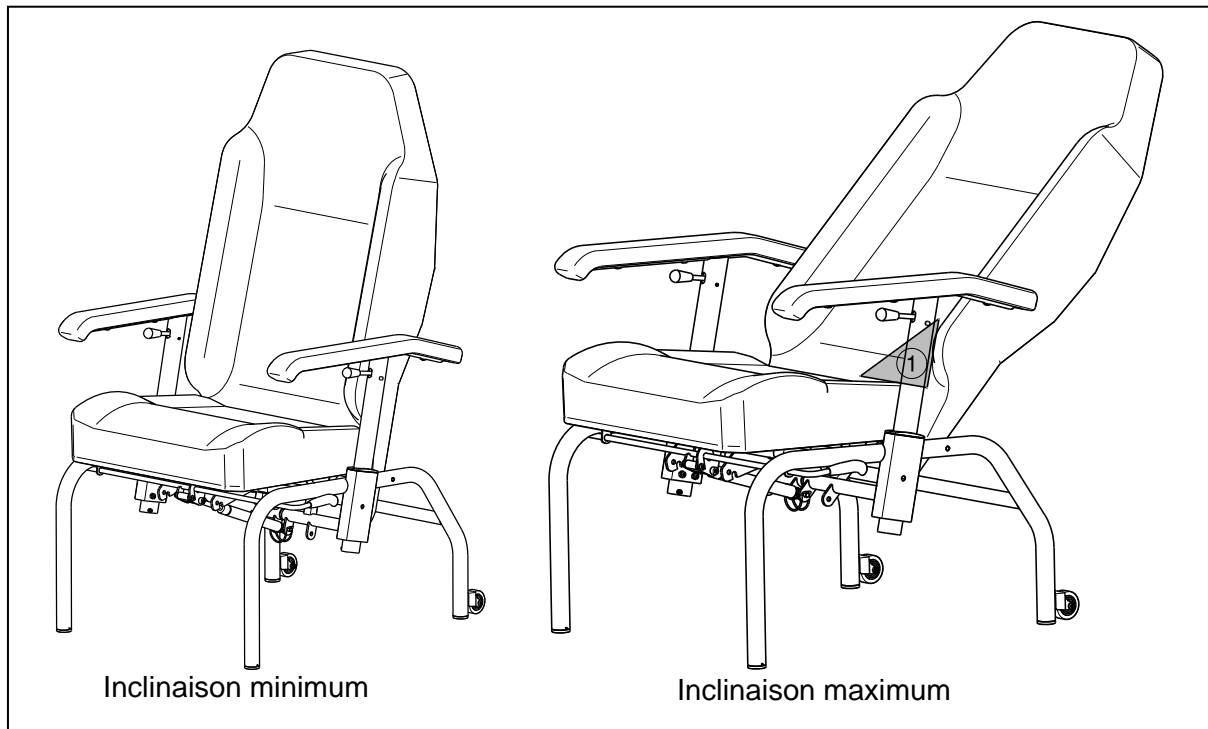


Basculement du fauteuil de repos:

1. Le fauteuil de repos peut être incliné à l'aide d'un tube de réglage ② et le goupille d'arrêt ① situés juste en dessous de l'assise du fauteuil de repos. (Contrôlez qu'il y a suffisamment d'espace entre le fauteuil de repos et le mur pendant le basculement du siège : 380 mm).
2. Enlevez le goupille d'arrêt ①.
3. Déplacez le dossier dans le trou souhaitée du tube de réglage ② (3 différentes positions 10° - 32°: écarts de 11°).
4. Remontez le goupille d'arrêt ①.

## 2.4 Inclinaison du dossier Languedoc

- ⚠ **AVERTISSEMENT** : Risque de basculement – Assurez-vous que le fauteuil de repos ne puisse pas basculer lorsqu'il est placé dans sa position la plus en arrière.
- ⚠ **AVERTISSEMENT** : Risque de lésion – Assurez-vous qu'aucun objet ou qu'aucun individu ne se trouve dans le voisinage du réglage (voir les zones représentant des points noirs).
- ⚠ **AVERTISSEMENT** : Risque de blessure – Ne placez pas vos doigts, vêtements, câbles ou autres pièces entre les zones représentant des goulots d'étranglement.



L'angle du dossier peut être réglé à l'aide d'un vérin à gaz.

Les zones représentant des goulots d'étranglement sont indiqués dans l'illustration en haut avec ① .

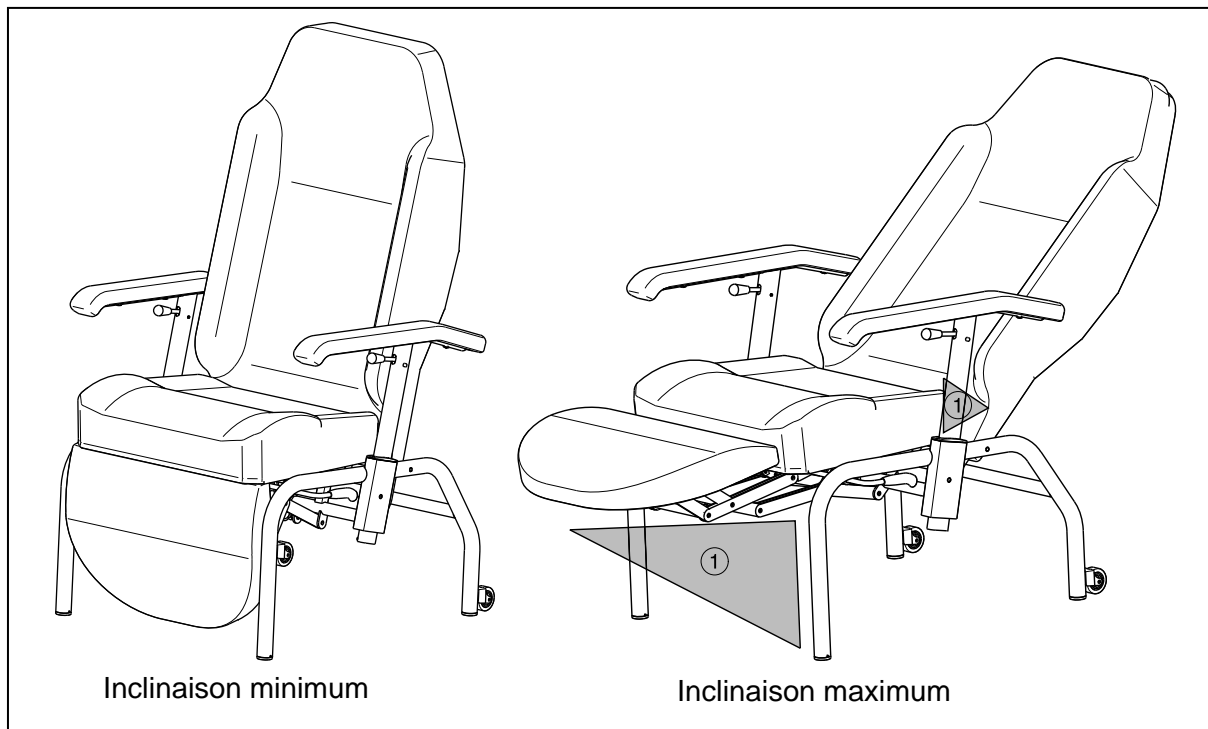
Basculement du fauteuil de repos:

1. Le fauteuil de repos peut être réglé à l'aide de levier de réglage sur le côté, à côté des conduites d'assise au niveau de la fixation des accoudoirs. (Contrôlez qu'il y a suffisamment d'espace entre le fauteuil de repos et le mur pendant le basculement du siège : 380 mm).

Tirez doucement le levier vers le haut, le vérin à gaz se détache et le dossier peut être déplacé dans la position souhaitée. Si vous relâchez à nouveau le levier, le vérin à gaz se bloque et le dossier s'arrête dans la position souhaitée (inclinaison du dossier: 13° - 45°).

## 2.5 Inclinaison du dossier Normandie, Normandie XXL

- ⚠ **AVERTISSEMENT** : Risque de basculement – Assurez-vous que le fauteuil de repos ne puisse pas basculer lorsqu'il est placé dans sa position la plus en arrière.
- ⚠ **AVERTISSEMENT** : Risque de blessure – Vérifiez que les freins sont bien enclenchés avant d'incliner le fauteuil de repos (uniquement pour Normandie + roues).
- ⚠ **AVERTISSEMENT** : Risque de lésion – Assurez-vous qu'aucun objet ou qu'aucun individu ne se trouve dans le voisinage du réglage (voir les zones représentant des points noirs).
- ⚠ **AVERTISSEMENT** : Risque de blessure – Ne placez pas vos doigts, vêtements, câbles ou autres pièces entre les zones représentant des goulots d'étranglement.



L'angle du dossier et du repose-jambe peut être réglé à l'aide d'un vérin à gaz.

Les zones représentant des goulots d'étranglement sont indiqués dans l'illustration en haut avec ①.

Basculement du fauteuil de repos:

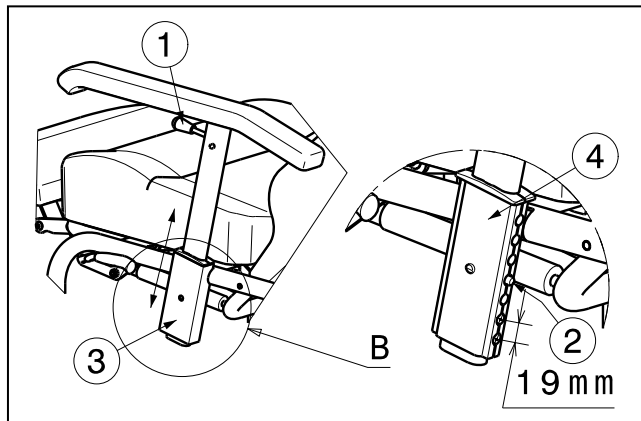
1. Enclenchement du frein (uniquement pour Normandie + roues).
2. Le fauteuil de repos peut être réglé à l'aide de levier de réglage sur le côté, à côté des conduites d'assise au niveau de la fixation des accoudoirs. (Contrôlez qu'il y a suffisamment d'espace entre le fauteuil de repos et le mur pendant le basculement du siège : 380 mm).

Tirez doucement le levier vers le haut, le vérin à gaz se détache et le dossier/repose-jambes peut être déplacé dans la position souhaitée. Si vous relâchez à nouveau le levier, le vérin à gaz se bloque et le dossier/repose-jambes s'arrête dans la position souhaitée (inclinaison du dossier: 13° - 45°; inclinaison du repose-jambes: 0° - 90°).

## 2.6 Réglage des accoudoirs

Les accoudoirs sont réglables en hauteur, et peuvent être abaissés jusqu'au niveau du cadre du siège pour le transfert latéral du patient.

Réglage des accoudoirs en hauteur:



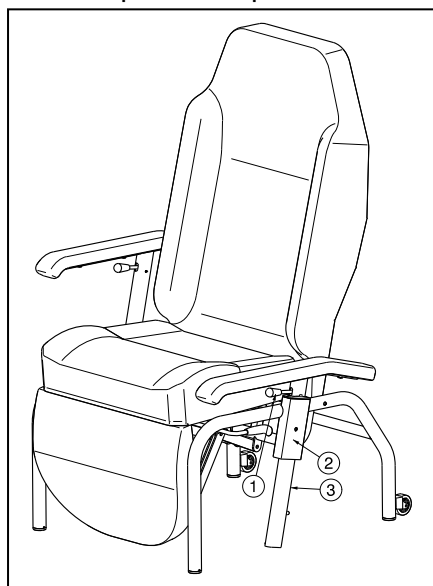
Tirez le levier des accoudoirs ① vers le haut (en direction des manchettes).

Le ressort de verrouillage ② est déverrouillé et l'accoudoir peut être déplacé dans le support de l'accoudoir ③ vers la position souhaitée (portée : 57 mm: (4 positions possibles : marches de 19 mm).

**Les trois trous supérieurs de la partie située avant le guidage ④ ne sont pas utilisés.**

**⚠ AVERTISSEMENT : Risque de lésion - Si le ressort de verrouillage ② sort du support pour l'accoudoir ③, l'accoudoir n'est pas verrouillé. Utilisez uniquement cette position pour le déplacement latéral du patient.**

Position pour le déplacement latéral du patient :

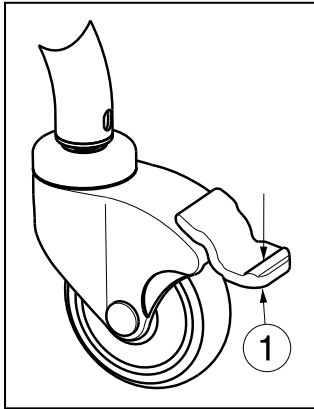


Pour placer l'accoudoir dans la position pour le transfert latéral, vous devez tirer le levier ① vers le haut et vous placez l'accoudoir dans la position la plus basse possible.

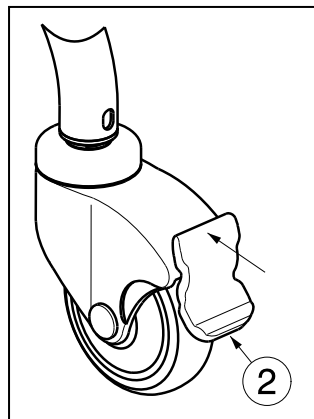
Maintenant, l'accoudoir se trouve à la même hauteur que le coussin d'assise.

## 2.7 Roues / Freins de stationnement (uniquement pour Normandie + roues)

- ⚠ AVERTISSEMENT : risque de blessure – Toutes les roues doivent être bloquées lorsque le fauteuil de repos est en stationnement.**
- ⚠ AVERTISSEMENT : Le bon fonctionnement des freins dépend de l'usure et de l'état des pneus (eau, huile, boue, ...). Vérifiez l'état des pneus avant chaque utilisation.**
- ⚠ AVERTISSEMENT : Les freins sont réglables et sont sujets à l'usure – Vérifiez leur fonctionnement avant chaque utilisation.**
- ⚠ ATTENTION : Risque de mouvements non souhaités. Vérifiez que le fauteuil de repos se trouve sur une surface horizontale plane avant de relâcher les freins. Ne désactivez jamais tous les freins en même temps.**



- ① **Verrouillez les freins de stationnement**  
Pressez avec le pied la plaque de frein gris des roues vers le bas, jusqu'à ce qu'elle se bloque. Les roues ne peuvent pas rouler.



- ② **Déverrouillez les freins de stationnement**  
Remontez avec le pied la plaque de frein gris des roues vers le châssis. Les roues sont maintenant déverrouillées et peuvent rouler et tourner.

## 2.8 Passage de marches via des rampes

**⚠ AVERTISSEMENT : Risque de basculement – Empruntez les rampes uniquement avec l'aide d'un accompagnateur/une accompagnatrice qui vous poussera sur la rampe en question.**

Si vous pouvez vous rabattre sur des rampes pour surmonter un obstacle, nous vous prions de tenir compte des points suivants :

Le fauteuil de repos est théoriquement un produit destiné à se déplacer à l'intérieur des bâtiments sur des surfaces planes ou substrats lisses. N'utilisez pas de plaques de roulage avec des bords grossiers ou inégaux, ou si le fauteuil de repos n'est pas équipé de quatre roues pivotantes. Veuillez noter que la déclivité maximale ne peut dépasser 6 % (3°).

## 2.9 Transport en voiture

**⚠ AVERTISSEMENT : Risque de blessure – Vérifiez que le fauteuil de repos est bien fixé dans la voiture ou dans le camion.**

Pour transporter le fauteuil de repos dans la voiture, respectez les étapes suivantes :

1. Retirez les accessoires.
2. Stockez-les en toute sécurité.
3. Placez le fauteuil dans le compartiment à bagages.
4. Si le fauteuil de repos n'est PAS séparé de l'habitacle, fixez correctement le châssis du fauteuil au véhicule. Vous pouvez utiliser les ceintures de sécurité disponibles dans le véhicule.

## 3 Installation et réglage

Les instructions de ce chapitre sont destinées au distributeur.

Pour trouver un service d'entretien ou un revendeur spécialisé près de chez vous, contactez l'établissement Vermeiren le plus proche. Vous trouverez une liste des établissements sur la dernière page.

**⚠ AVERTISSEMENT : risque de réglages dangereux - N'utilisez que les réglages décrits dans ce manuel.**

**⚠ AVERTISSEMENT : Une variation des réglages autorisés peut avoir une incidence sur la stabilité de votre produit (inclinaison en arrière ou latérale).**

### 3.1 Outils

Les outils suivants sont requis pour le montage du fauteuil de repos.

### 3.2 Mode de livraison

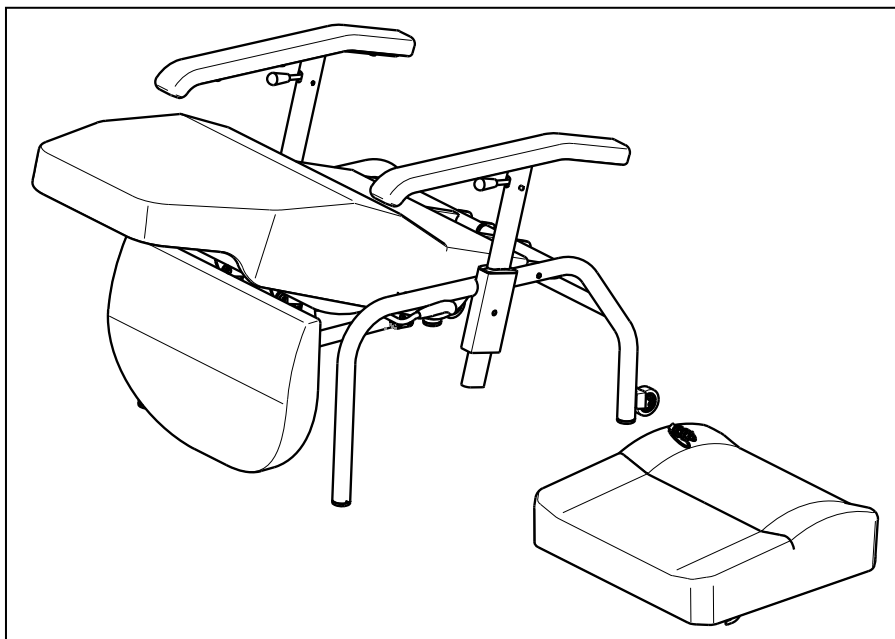
Le produit Vermeiren est livré de la manière suivante :

- Châssis avec les coussins de siège et dossier.
- Accoudoirs
- Repose-jambes (uniquement sur Normandie et Normandie XXL)
- Vérin à gaz (uniquement sur Normandie et Normandie XXL)
- Mode d'emploi
- Deux Vis
- Accessoires

Vérifiez que vous êtes en possession de tous ces éléments et qu'aucun n'a été endommagé (en particulier durant le transport).

### 3.3 Montage du fauteuil de repos

Le fauteuil de repos est délivré comme cela est affiché à l'illustration ci-dessous. Utilisez les instructions ci-dessous pour le montage des fauteuils de repos.

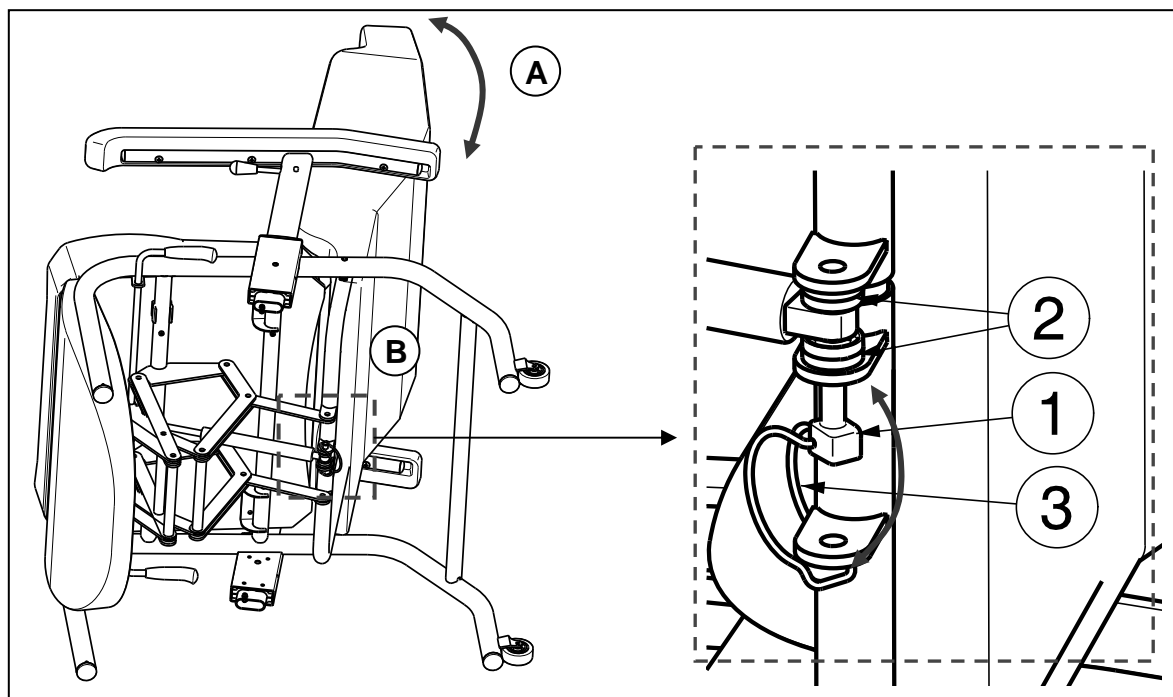




### 3.3.1 Montage du dossier

Pour le montage du dossier, vous devez pour cela poser le modèle sur le côté sur une surface plane.

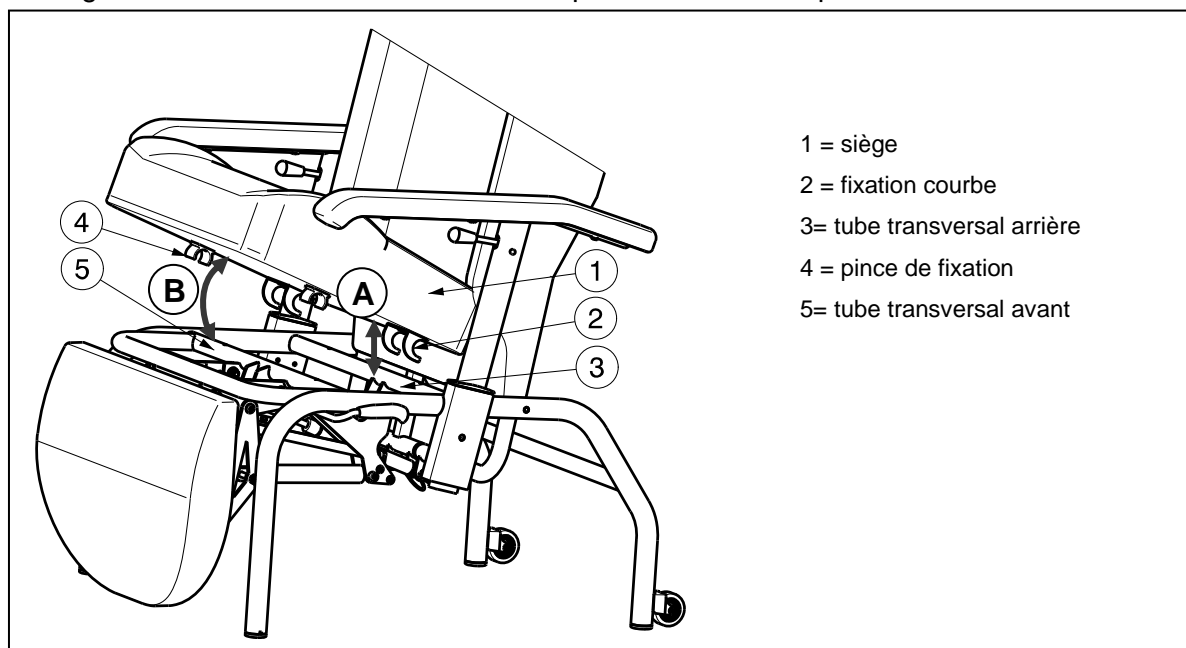
- (A) Déplacez le dossier vers l'arrière jusqu'à ce que les échancrures situées en dessous du châssis du dossier et l'ouverture de suspension du vérin à gaz se trouvent l'une sur l'autre.
- (B) Montez la cheville de blocage ① au travers des échancrures du dossier et du vérin à gaz. Deux écarteurs en plastique ② doivent être placés devant et derrière l'échancrure pour le vérin à gaz. Fixez ensuite la cheville de blocage ① en tirant le plus possible le ressort ③ sur la cheville, afin qu'elle dépasse l'extrémité de la cheville de traction.



### 3.3.2 Montage du siège

**⚠ AVERTISSEMENT : Risque de lésions – Veillez à ce qu'aucun objet ou aucune partie du corps ne soit coincé entre le siège et le cadre.**

Le siège est maintenu sur le cadre de base par des fixations à pinces.



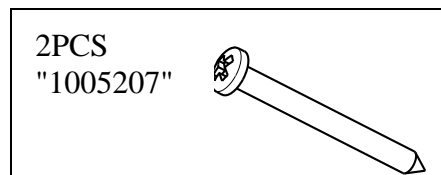
- A** Placez le siège ① en position légèrement inclinée avec la fixation courbe ② positionnée de manière à ce qu'elle passe sous le tube transversal arrière du cadre de base ③.
- B** Appuyez l'avant du siège ① vers le bas, de manière à ce que les pinces de fixation ④ se clipsent sur le tube transversal avant du cadre de base ⑤.

Déplacez le dossier un peu vers l'arrière si vous n'avez pas suffisamment de place pour monter le siège sur le châssis.

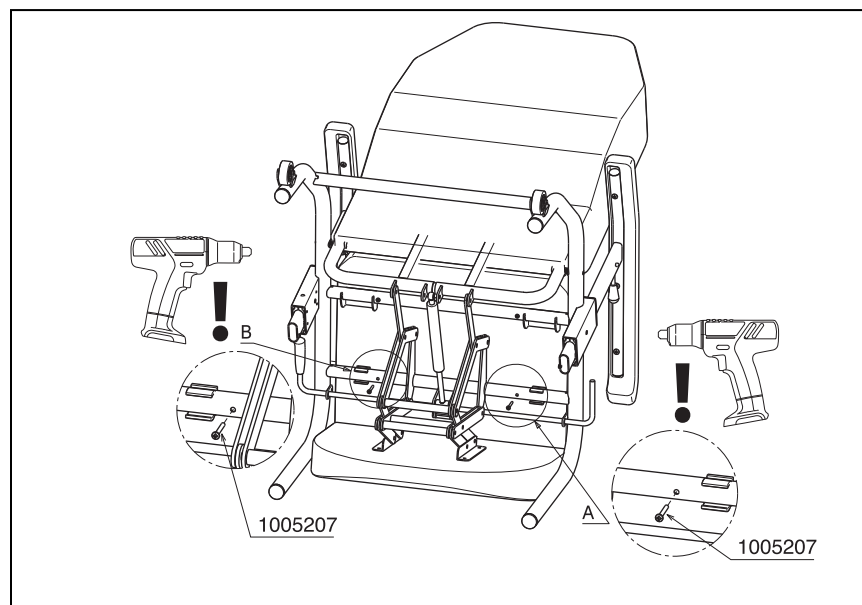
Pour démonter le siège, procédez en sens inverse.

### 3.3.3 Fixation du siège

Inclus dans la livraison: deux vis.



Assemblage des deux vis pour attacher le coussin d'assise. Sachez que le coussin d'assise ne pourra plus être retiré du fauteuil de repos. Les vis peuvent être montées une seule fois en utilisant une perceuse.



## 4 Maintenance

Le mode d'emploi des fauteuils de repos se trouve sur le site Internet de Vermeiren, [www.vermeiren.be](http://www.vermeiren.be), [www.vermeiren.fr](http://www.vermeiren.fr).

## ITALIANO

### GARANZIA CONTRATTUALE

La carrozzine manuali sono garantite 5 anni, la carrozzine ultra leggera 4 anni. Le carrozzine elettroniche, tricicli, letti e altri prodotti: 2 anno contro tutti i difetti di costruzione o di materiale (batterie 6 mesi). Multiposizioni 3 anni. Questa garanzia e' limitata alle sostituzione di parti riconosciute difettose.

### CONDIZIONI

Per far valere la garanzia, e' necessario indirizzarla al vostro distributore di fiducia che presentera' al produttore il tagliando.

### RISERVE

Questa garanzia non potra' essere applicata nei seguenti casi:

- danno dovuto al cattivo ed improprio utilizzo della carrozzina,
- danno subito durante il trasporto,
- incidente o caduta,
- smontaggio, modifica, o riparazione effettuate in proprio,
- usura abituale della carrozzina,
- invio del tagliando di garanzia con la data di acquisto.



# VERMEIREN



**GARANTÍA  
GARANTIE  
WARRANTY  
GARANTIE  
GARANZIA**

N.V. VERMEIREN N.V. Tel.: 00 32 (0)3 620 20 20  
VERMEIRENPLEIN 1-15 Fax: 00 32 (0)3 666 48 94  
B-2920 Kalmthout [www.vermeiren.com](http://www.vermeiren.com)

**B**

Naam/Nom/Name  
Name/Nome

Adres/ Adresse/Address  
Adresse/Indirizzo

Woonplaats/Domicile/Home  
Wohnort/Citta

E-mail

Artikel/Article/Article  
Artikel/Articolo

Reeks nr./N° de série/Serie nr.  
Serien-Nr./No. di serie

Aankoopdatum/Date d'achat/Date of purchase  
Kaufdatum/Data di acquisto

Stempel verkoper/Timbre du vendeur  
Dealer stamp/Händlerstempel  
Timbro del rivenditore

**A**

Nombre/Nom/Name  
Name/Nome

Dirección/Adresse/Address  
Adresse/Indirizzo

Ciudad/Domicile/Home  
Wohnort/Citta

E-mail

Artículo/Article/Article  
Artikel/Articolo

Núm. de serie/N° de série/Serie nr.  
Serien-Nr./No. di serie

Fecha de adquisición/Date d'achat/Date of purchase  
Kaufdatum/Data di acquisto

Sello del distribuidor /Timbre du vendeur  
Dealer stamp/Händlerstempel  
Timbro del rivenditore

**CONTRATO DE GARANTÍA**

Garantía de 5 años para sillas de ruedas estándar. Garantía de 4 años para las sillas de ruedas ligeras. Garantía de 2 años para las sillas de ruedas eléctricas, triciclos, cammas y otros productos. (las baterías tienen una garantía de 6 meses). Garantía de 3 años para las sillas de ruedas multi-posición. Esta garantía se limita a la sustitución de las piezas defectuosas o recambios.

**CONDICIONES DE APLICACIÓN**

Para reclamar esta garantía, debe de entregar a su distribuidor oficial de Vermeiren el apartado "B" de esta tarjeta. La garantía sólo es válida cuando las piezas son sustituidas por Vermeiren Bélgica.

**EXCEPCIONES**

- Esta garantía no es válida en caso de:
- Daños debidos a un uso incorrecto de la silla de ruedas.
  - Daños durante el transporte.
  - Involucración en un accidente.
  - Desmontaje, modificación o reparación que no haya sido realizada por nuestra compañía y / o distribuidor oficial de Vermeiren.
  - Desgaste normal de la silla de ruedas.
  - Que no se entregue la tarjeta de garantía

**GARANTIE CONTRACTUELLE**

Les fauteuils manuels standard sont garantis 5 ans, les fauteuils ultra légers 4 ans. Les fauteuils électroniques, tricyclos, lits et d autres produits: 2 ans contre tous vices de construction ou de matériaux (batteries 6 mois).

Cette garantie est expressément limitée au remplacement des éléments ou pièces détachées reconnues défectueuses.

**CONDITIONS D'APPLICATION**

Pour prétendre à cette garantie, il faut présenter le certificat de garantie que vous avez conservé à votre distributeur Vermeiren. La garantie est uniquement valable au siège de la société.

**RESERVES**

- Cette garantie ne pourra être appliquée en cas de:
- dommage dû à la mauvaise utilisation du fauteuil,
  - endommagement pendant le transport,
  - accident ou chute,
  - démontage, modification ou réparation fait en dehors de notre société,
  - usure normale du fauteuil,
  - non retour du coupon de garantie.

**CONTRACTUAL WARRANTY**

We offer 5 years of warranty on standard wheelchairs, lightweight wheelchairs 4 years. Electronic wheelchairs, tricycles, beds and other products: 2 years (batteries 6 months) and multiposition wheelchairs 3 years. This warranty is limited to the replacement of defective or spare parts.

**APPLICATION CONDITIONS**

In order to claim its warranty, part "B" of this card has to be given to your official Vermeiren dealer. The warranty is only valid when parts are replaced by Vermeiren in Belgium.

**EXCEPTIONS**

- This warranty is not valid in case of:
- damage due to incorrect usage of the wheelchair,
  - damage during transport,
  - involvement in an accident,
  - a dismount, modification or repair carried outside of our company and/or official Vermeiren dealership,
  - normal wear of the wheelchair,
  - non-return of the warranty card

**GARANTIEERKLÄRUNG**

Wir garantieren, dass für unsere Rollstühle hochwertige Produkte verwendet werden, die in sorgfältiger Verarbeitung nach dem neuesten Stand der Technik montiert werden. Bevor Ihr Rollstuhl unser Werk verlassen hat, wurde er einer eingehenden Endkontrolle unterzogen, um auch letzte, eventuell vorhandene Mängel aufzuspüren.

Auf Standardrollstühle gewähren wir eine Garantie von 5 Jahren, auf Leichtgewichtrollstühle 4 Jahre, auf elektronische Rollstühle, Dreiräder, Betten und andere Produkte: 2 Jahre (Batterien 6 Monate), auf Multifunktionsrollstühle 3 Jahre.

In dieser Garantie eingeschlossen sind alle Mängel, die auf einen Produkt- oder Verarbeitungsfehler zurückzuführen sind. Dieser Garantie unterliegen keine Schäden aus unsachgemäßer Benutzung. Ebenfalls sind Verschleißteile von der Garantie ausgenommen.

Sollte einmal der Fall eingetreten sein, dass Sie aus berechtigtem Grunde mit Ihrem Rollstuhl unzufrieden sind, so wenden Sie sich bitte unverzüglich an Ihren Fachhändler. Er wird sich in enger Zusammenarbeit mit uns darum bemühen, eine für Sie zufriedenstellende Lösung zu finden.

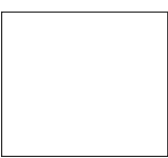
**A**

- Por favor entéguelo en el plazo de 8 días a partir de la fecha de compra o registre su producto en nuestra página web, <http://www.vermeiren.be/registration>
- à renvoyer dans les 8 jours après achat ou régistrez votre produit sur notre site, <http://www.vermeiren.be/registration>
- please return within 8 days of date of purchase or register your product at our website, <http://www.vermeiren.be/registration>
- zurückschicken innerhalb von 8 Tagen nach kauf oder registrieren Sie Ihr Produkt auf unserer website, <http://www.vermeiren.be/registration>
- da restituire entro 8 giorni dalla data di acquisto o registri il vostro prodotto al nostro web site, <http://www.vermeiren.be/registration>

**B**

- en caso de reparación, por favor, añada el apartado "B".
- en cas de réparation, veuillez ajouter la carte "B".
- in case of repair, please add part "B".
- im Falle einer Reparatur, Karte "B" beifügen
- in case di riparazione, rispiediteci la carta "B".

N.V. VERMEIREN N.V.  
Vermeirenplein 1/15  
B-2920 Kalmarhout  
BELGIUM





## SERVICE

Le fauteuil de repos a été contrôlé:

Cachet du revendeur:

Date:

Cachet du revendeur:

Date:

Cachet du revendeur:

Date:

Cachet du revendeur:

Date:

Cachet du revendeur:

Date:

Cachet du revendeur:

Date:

Cachet du revendeur:

Date:

Cachet du revendeur:

Date:

Cachet du revendeur:

Date:

Cachet du revendeur:

Date:

- Les listes des contrôles à effectuer lors des entretiens de même que toute autre information technique sont disponibles auprès de nos filiales. Pour de plus amples informations, consultez le site: [www.vermeiren.fr](http://www.vermeiren.fr).



---

## Notes

A series of horizontal dotted lines for writing notes.



## **Belgique**

**N.V. Vermeiren N.V.**

Vermeirenplein 1 / 15

B-2920 Kalmthout

Fax: +32(0)3 666 48 94

website: [www.vermeiren.be](http://www.vermeiren.be)

e-mail: [info@vermeiren.be](mailto:info@vermeiren.be)

## **France**

**Vermeiren France S.A.**

Z. I., 5, Rue d'Ennevelin

F-59710 Avelin

Tel: +33(0)3 28 55 07 98

Fax: +33(0)3 20 90 28 89

website: [www.vermeiren.fr](http://www.vermeiren.fr)

e-mail: [info@vermeiren.fr](mailto:info@vermeiren.fr)

## **Italie**

**Vermeiren Italia**

Viale delle Industrie 5

I-20020 Arese MI

Tel: +39 02 99 77 07

Fax: +39 02 93 58 56 17

website: [www.vermeiren.it](http://www.vermeiren.it)

e-mail: [info@vermeiren.it](mailto:info@vermeiren.it)

## **Pologne**

**Vermeiren Polska Sp. z o.o**

ul. Łączna 1

PL-55-100 Trzebnica

Tel: +48(0)71 387 42 00

Fax: +48(0)71 387 05 74

website: [www.vermeiren.pl](http://www.vermeiren.pl)

e-mail: [info@vermeiren.pl](mailto:info@vermeiren.pl)

## **République tchèque**

**Vermeiren ČR S.R.O.**

Nádražní 132

702 00 Ostrava 1

Tel: +420 596 133 923

Fax: +420 596 121 976

website: [www.vermeiren.cz](http://www.vermeiren.cz)

e-mail: [info@vermeiren.cz](mailto:info@vermeiren.cz)

## **Allemagne**

**Vermeiren Deutschland GmbH**

Wahlerstraße 12 a

D-40472 Düsseldorf

Tel: +49(0)211 94 27 90

Fax: +49(0)211 65 36 00

website: [www.vermeiren.de](http://www.vermeiren.de)

e-mail: [info@vermeiren.de](mailto:info@vermeiren.de)

## **Autriche**

**Vermeiren Austria GmbH**

Schärddinger Strasse 4

A-4061 Pasching

Tel: +43(0)7229 64900

Fax: +43(0)7229 64900-90

website: [www.vermeiren.at](http://www.vermeiren.at)

e-mail: [info@vermeiren.at](mailto:info@vermeiren.at)

## **Suisse**

**Vermeiren Suisse S.A.**

Hühnerhubelstraße 59

CH-3123 Belp

Tel: +41(0)31 818 40 95

Fax: +41(0)31 818 40 98

website: [www.vermeiren.ch](http://www.vermeiren.ch)

e-mail: [info@vermeiren.ch](mailto:info@vermeiren.ch)

## **Espagne / Portugal**

**Vermeiren Iberica, S.L.**

Carratera de Cartellà, Km 0,5

Sant Gregori Parc Industrial Edifici A

17150 Sant Gregori (Girona)

Tel: +34 972 42 84 33

Fax: +34 972 40 50 54

website: [www.vermeiren.es](http://www.vermeiren.es)

e-mail: [info@vermeiren.es](mailto:info@vermeiren.es)