

Installation manual

MANUEL D'INSTALLATION
INSTALLATIEHANDLEIDING
INSTALLATIONSANLEITUNG
MANUALE DI INSTALLAZIONE
MANUAL DE INSTALACIÓN
INSTRUKCJA INSTALACJI
PŘÍRUČKU PRO INSTALACI

Club





Table des matières

Table des matières	1
Préface	2
1 Ce produit	3
2 Portée de la livraison	4
3 Montage	5
3.1 Outils.....	5
3.2 Montage du lit	6
3.3 Décharge de traction et câble d'alimentation	10
3.4 Câblage	11
3.5 Transport.....	11
3.6 Potence (en option)	15
3.7 Abaissement d'urgence du appuie-tête.....	15

Préface

Ce manuel d'installation vous est fourni pour vous aider à installer et à réparer ce lit médicalisé. Veuillez le lire attentivement. Si vous avez encore des questions après avoir lu ce manuel, n'hésitez pas à prendre contact avec Vermeiren.

Les informations fournies dans ce manuel s'appliquent au(x) lit(s) suivant(s) :

- Club

Remarque importante

Des images du produit sont utilisées pour clarifier les instructions. Les détails du produit illustré peuvent diverger de votre produit.

Informations disponibles

Sur notre site Internet <http://www.vermeiren.com/>, vous trouverez toujours la version la plus récente des informations suivantes. Veuillez consulter régulièrement ce site Internet pour d'éventuelles mises à jour.

Les personnes malvoyantes peuvent télécharger la version électronique de ce manuel et la lire au moyen d'une application de texte-parole.



Manuel d'utilisation
Pour l'utilisateur et le revendeur spécialisé



Manuel d'installation
Pour le revendeur spécialisé



Manuel d'entretien des lits
Pour le revendeur spécialisé



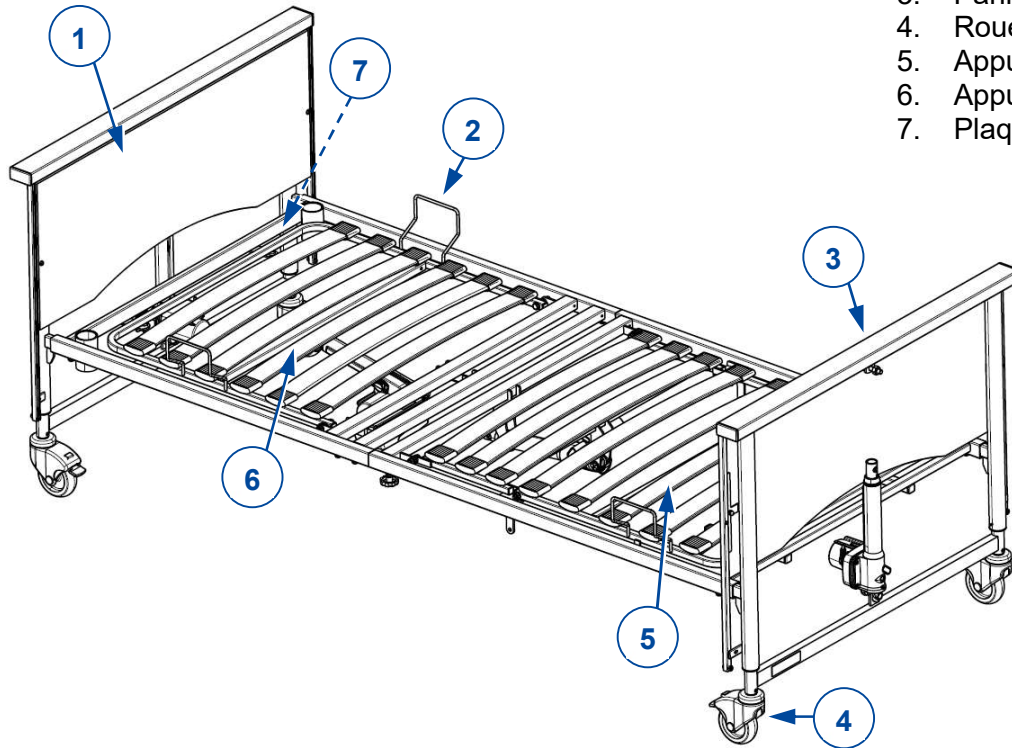
Dessins des pièces (de rechange)
Pour le revendeur spécialisé



Déclaration de conformité CE

1 Ce produit

1. Panneau frontal
2. Retenue de matelas
3. Panneau arrière
4. Roues pivotantes
5. Appuie-pied
6. Appuie-tête
7. Plaque d'identification



2 Portée de la livraison

Les éléments suivants sont compris dans la livraison:

- Extrémité tête et pieds incl. Moteurs
- Sommier à lattes, zone jambes avec moteur
- Sommier à lattes, tête transfo et moteur compris
- Télécommande
- Mode d'emploi
- Accessoires optionnels

Avant utilisation, vérifiez que tout est inclus et qu'aucun produit n'est endommagé.

3 Montage

**ATTENTION**

Risque de blessures

- Utilisez uniquement les paramètres décrits dans ce manuel.
- Évitez de vous coincer les mains lors du montage, du démontage ou de l'utilisation du lit.
- Veillez à ne pas coincer de membres du corps ou d'objets lors du réglage des charnières, des raccords ou d'autres dispositifs de serrage.
- Utilisez uniquement des pièces de rechange ou de remplacement d'origine approuvées par Vermeiren.

i Remarques importantes

- Lisez le manuel d'utilisation de ce lit.
- Veuillez garder à l'esprit les détails techniques et les limites de l'utilisation prévue ; cf. le manuel d'utilisation.
- Pour de plus amples informations, prenez contact avec Vermeiren.

3.1 Outils

Pour régler le lit, les outils suivants sont nécessaires :

- Clé de serrage n°. 6
- Clés Allen n° 4, 5

3.2 Montage du lit


ATTENTION

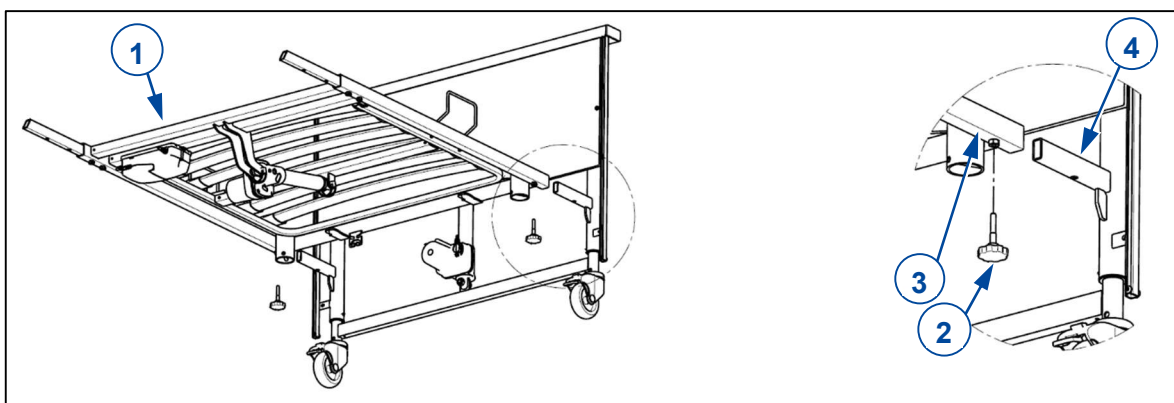
Risque de blessures

- Éloignez vos doigts et les câbles électriques des pièces mobiles, et veillez à ce qu'ils ne soient pas coincés entre les composants pendant l'assemblage.
- Aucun tiers ou objet ne doit entrer dans la zone de montage.

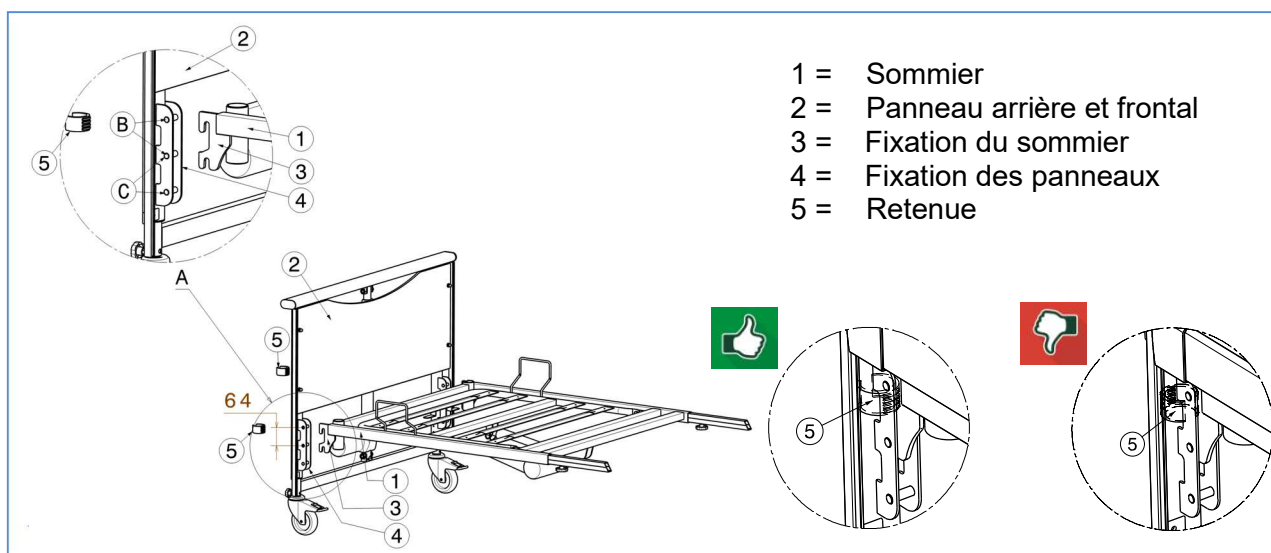
Suivez les instructions de montage comme expliqué ci dessous.

3.2.1 Panneau de tête / panneau de pieds Club

1. Faites glisser le tube de fixation du panneau de tête (4) dans le tube du sommier à lattes (3).
2. Fixez le sommier à lattes (1) avec les boutons en étoile (2).
3. Répétez l'opération pour le panneau de pied. Assurez-vous que les sommiers à lattes sont bien fixés.



3.2.2 Panneau appuie-tête / appuie-pieds Club Vario

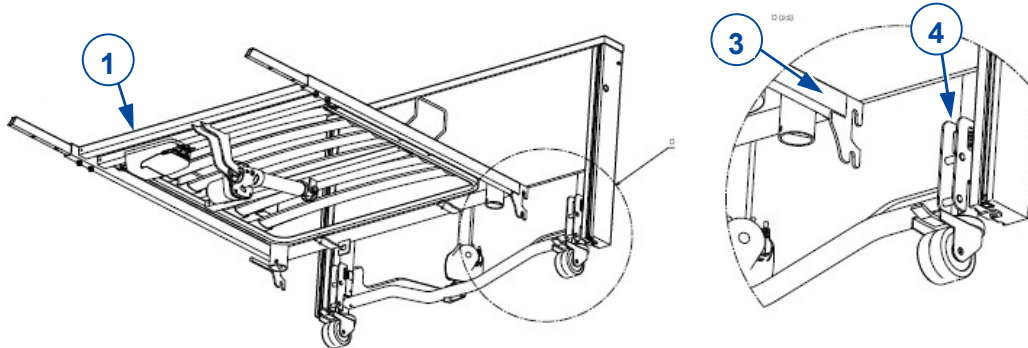


1. Installez la fixation du sommier (3) dans la fixation de panneau frontal (4).
2. Fixez le sommier (1) à l'aide des retenues (5).
3. Répétez l'opération pour le pied de lit. Assurez-vous que les sommiers sont correctement montés.

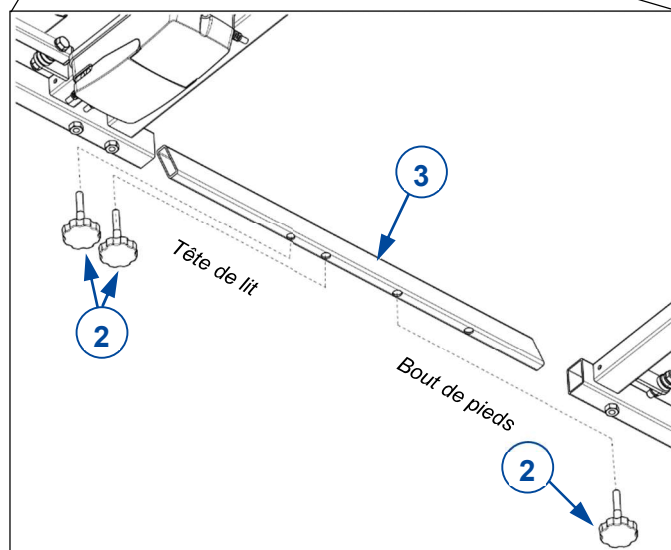
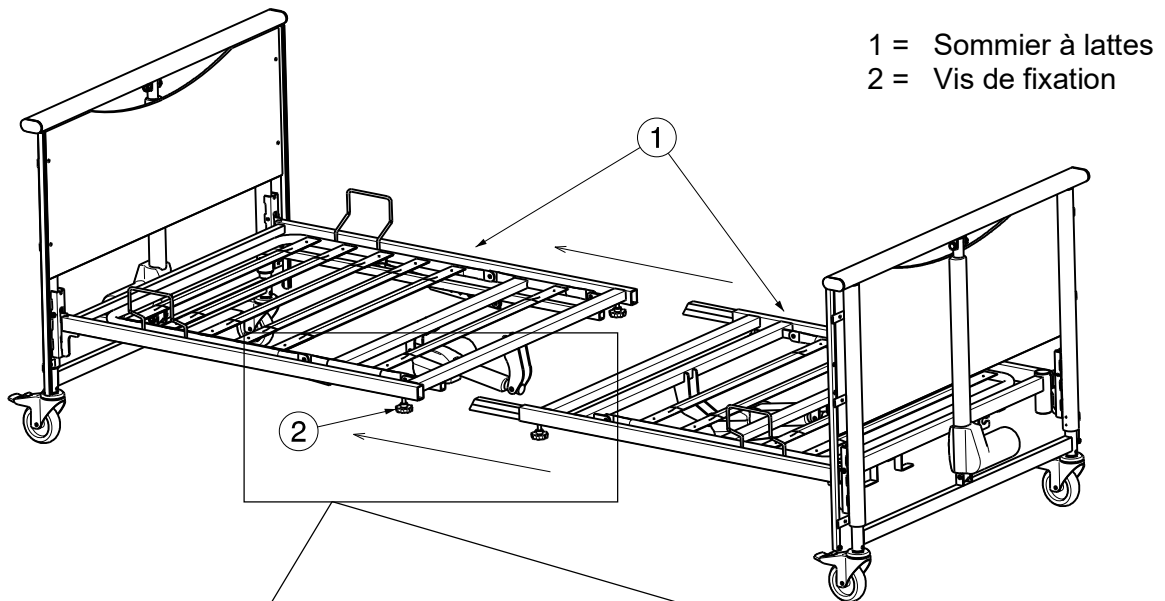
Le sommier peut être monté dans 2 positions différentes (B, C): par incréments de 64 mm.

3.2.3 Panneau appuie-tête / appuie-pieds Club UL

1. Installez la fixation du sommier (3) dans la fixation de panneau frontal (4).
2. Fixez le sommier (1) à l'aide des retenues (5).
3. Répétez l'opération pour le pied de lit. Assurez-vous que les sommiers sont correctement montés.



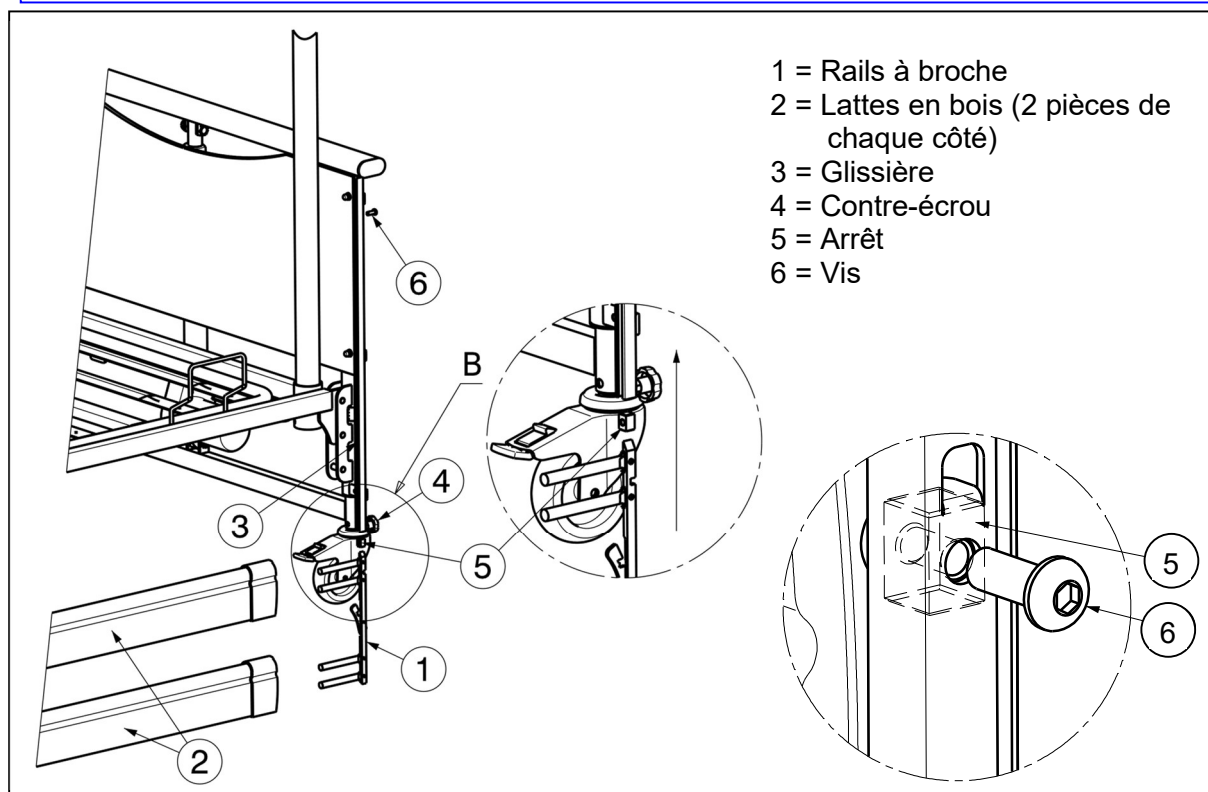
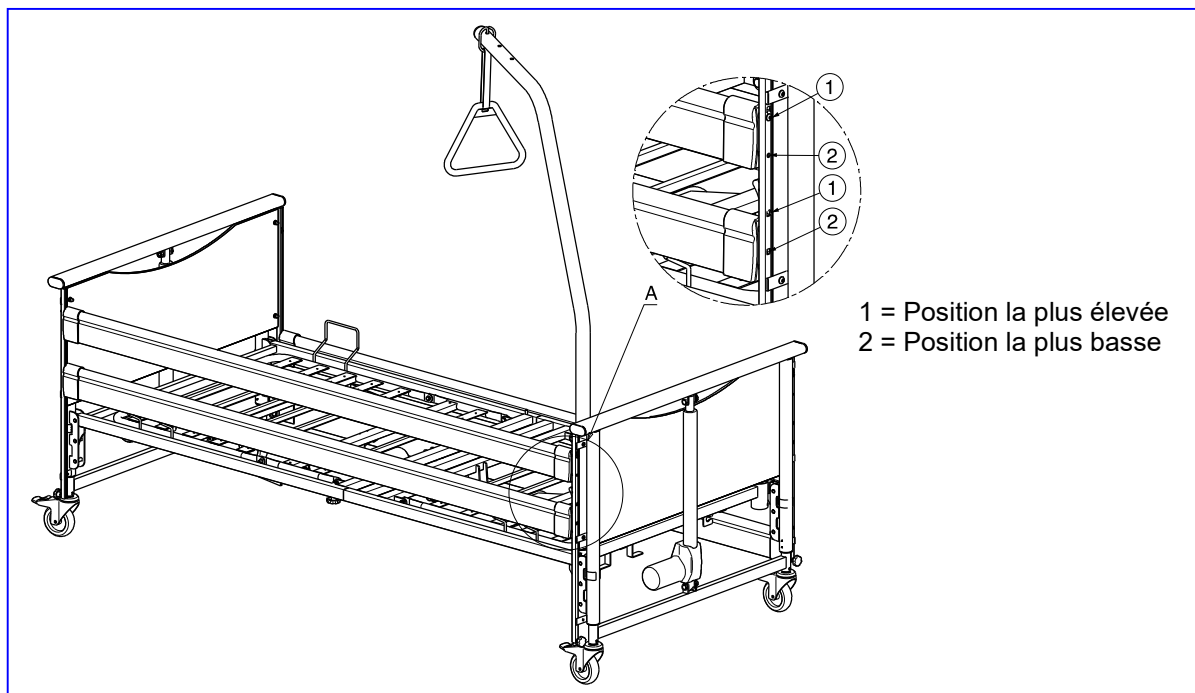
3.2.4 Sommier à lattes



1. Retirez les boulons en étoile (2).
2. Insérez le connecteur (3) dans les tubes du cadre du sommier à lattes pour les pieds et la tête. Assurez vous qu'il soit correctement orienté : les trous dans les tubes extérieur et intérieur doivent être alignés pour insérer les boulons en étoile, voir l'image.
3. Insérez et resserrez les boulons en étoile (2) des sommiers.

3.2.5 Barreaux latéraux en bois

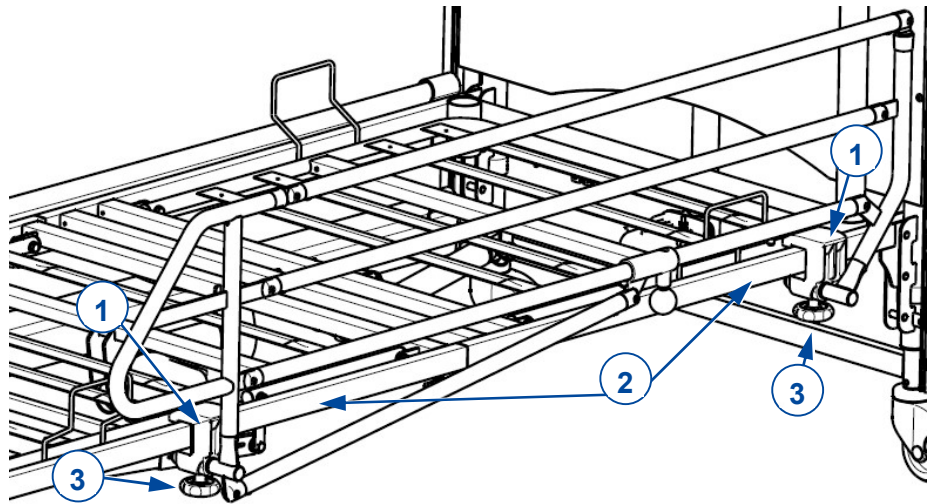
Ajuster la hauteur du lit au milieu. Avec une hauteur trop faible, il n'est pas possible de monter les rails latéraux. Avec une trop grande hauteur, vous devez tirer les rails latéraux trop loin vers le haut.



1. Insérez les rails à broche (1) à droite et à gauche dans le barreau en bois supérieur. Insérez les rails à broche (1) à droite et à gauche dans le barreau en bois inférieur (2).
2. Glissez tout ce système de rail (1) + barreaux en bois (2) dans le guide prévu (3) de barreau frontal ou arrière de lit. Saisissez la latte de bois supérieure vers le haut jusqu'à ce que les verrous de rails latéraux en bois soient en position.
3. Introduisez les contre-écrous (4) et serrez-les.
4. Répétez les instructions ci-dessus pour l'autre côté.

3.2.6 Barrières métalles (pas pour Club UL)

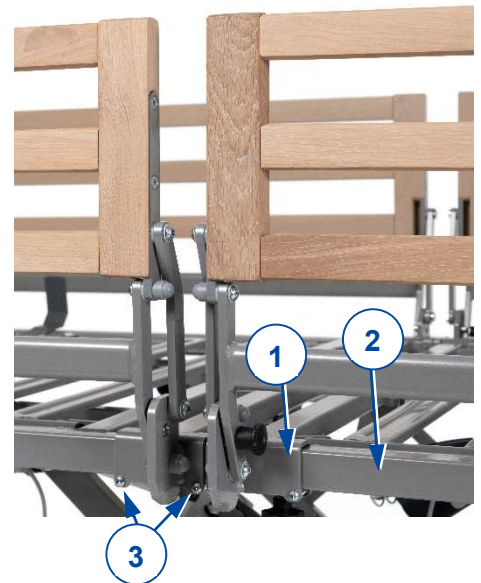
1. Placez les crochets (1) sur le tube du cadre (2).
2. Serrez le boulon étoilé (3). Assurez vous que les deux côtés soient bien serrés.
3. Répétez l'opération pour l'autre barrière.



3.2.7 Rails latéraux fendus (pas pour Club UL)

i Faites attention à la différence entre les rails de tête ou de pied (les rails de tête sont plus courts que les rails de pieds).

1. Prenez l'un des rails latéraux fendus.
2. Placez les fixations des rails latéraux séparés sur le support du cadre du matelas.
3. Serrez fermement les deux vis au bas de chaque accessoire.
4. Répétez pour tous les autres rails latéraux séparés.
5. Assurez vous que tous les rails latéraux sont fermement fixes en place.

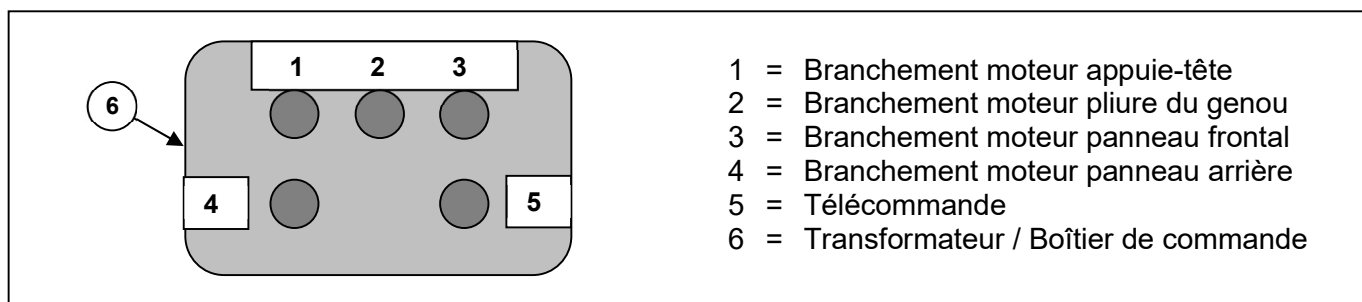


3.2.8 Raccordements côté transfo

ATTENTION

Risque de lésion

- Ne posez pas d'objets sur le raccordement et le câble, et protégez-les contre les charges mécaniques.
 1. Il convient d'utiliser une prise 220V/230V, 50Hz installée conformément aux prescriptions VDE.
 2. Le schéma des connexions du transformateur est présenté dans la figure ci-dessous. Pour insérer les câbles, ouvrez le couvercle supérieur du transformateur. Sinon, les câbles ne seront pas fixés en place.



i Les fiches de raccordement du moteur portent le même numéro que les raccordements sur le transformateur.

Ne saisissez la fiche que pour la débrancher de la prise de courant.

Le raccordement au secteur ne doit pas comporter de boucles ni de coudes et ne doit pas passer autour d'arêtes vives. Protégez le raccordement au secteur et le câble menant à l'interrupteur manuel contre l'écrasement.

3.3 Décharge de traction et câble d'alimentation

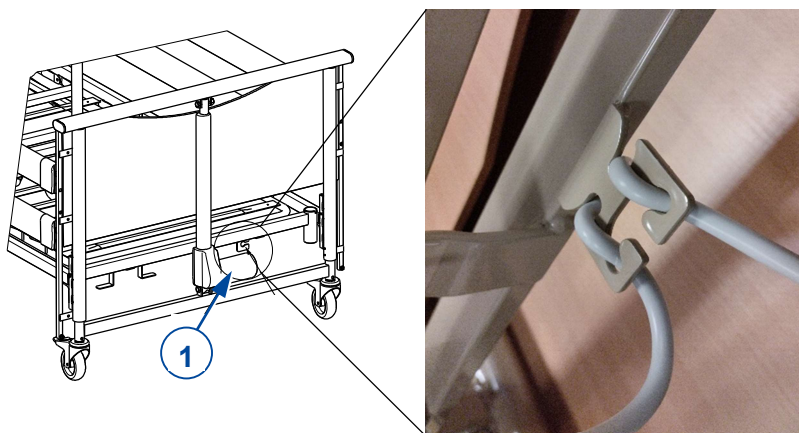
ATTENTION

Risque de dommages

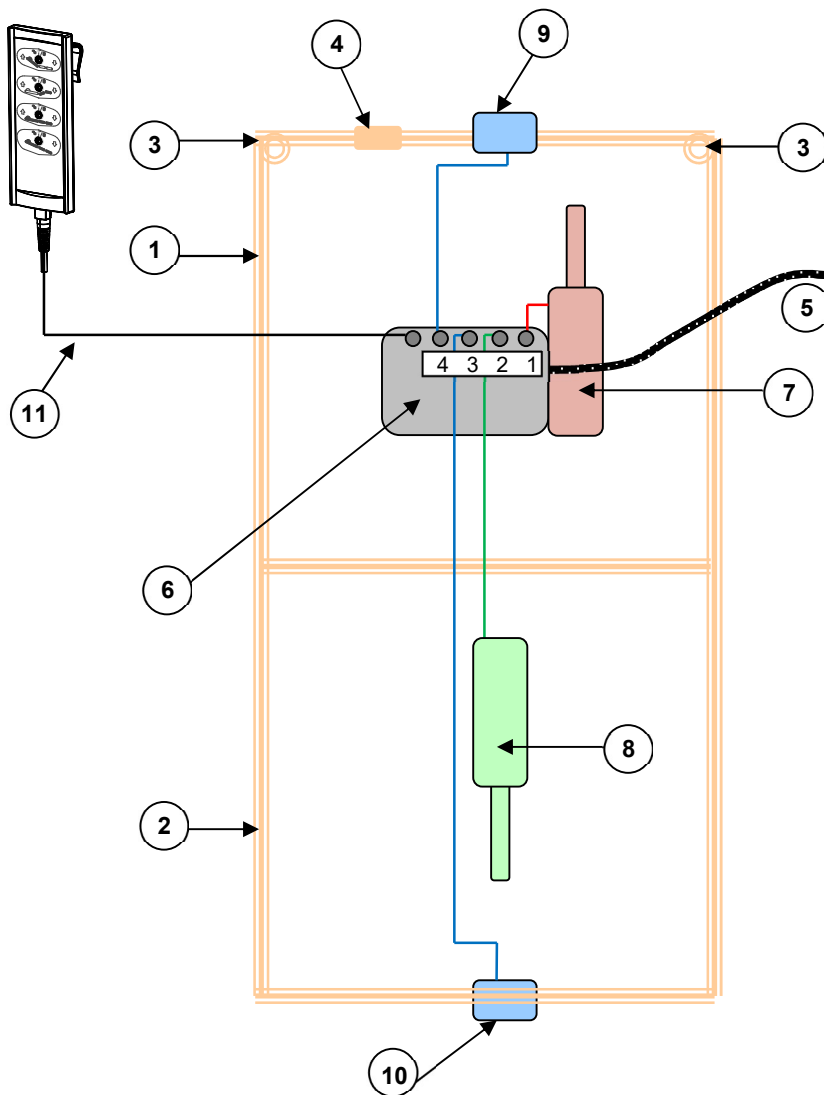
- Le câble d'alimentation doit être positionné avec soin, sans former de coude, sans être étiré et sans toucher le sol.

Sous la barre transversale du sommier à lattes se trouve un crochet serre câble pour le câble d'alimentation.

- Tirer le câble d'alimentation (1) à la longueur désirée de manière à ce que le câble d'alimentation (2) puisse être installé sous le sommier à lattes sans pendre. Veiller à ce que le câble (2) reste détendu dans toutes les positions de réglage.
- Fixer le câble d'alimentation au serre câble : faites une boucle autour du haut du serre câble (1), puis bouclez chaque côté du câble derrière les petits crochets.



3.4 Câblage



1. Sommier appuie-tête
2. Sommier repose-jambes
3. Supports potence
4. Décharge de traction
5. Câbles d'alimentation
6. Boîtier de contrôle
7. Moteur appuie-tête
8. Moteur du pliure du genou
9. Moteur panneau frontal
10. Moteur panneau arrière
11. Télécommande

Tous les câbles à l'intérieur du cadre du lit doivent être posés de telle façon à éviter tout contact avec le sol et tout risque d'écrasement ou de cisaillement.

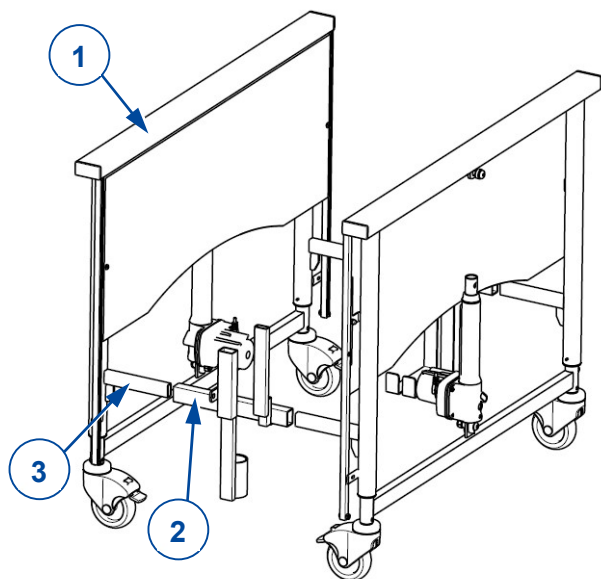
3.5 Transport

⚠ ATTENTION Risque de blessures ou de dommages

Arrimez solidement toutes les pièces du lit et le chariot de transport au véhicule afin qu'ils ne bougent pas pendant le transport.

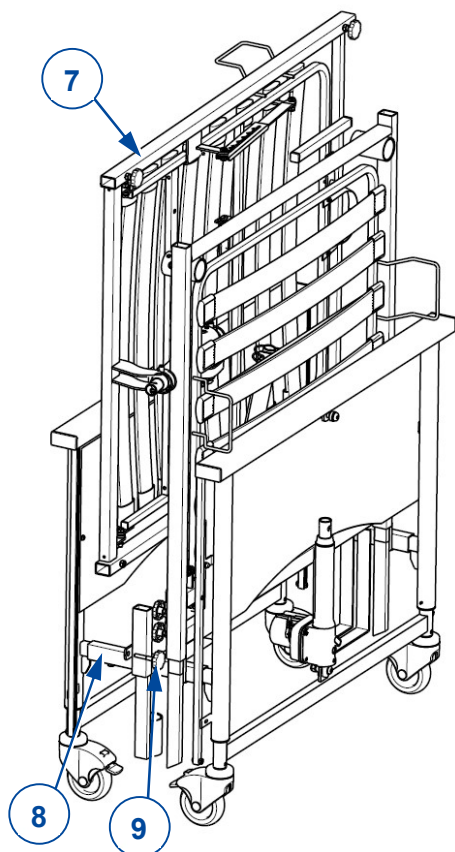
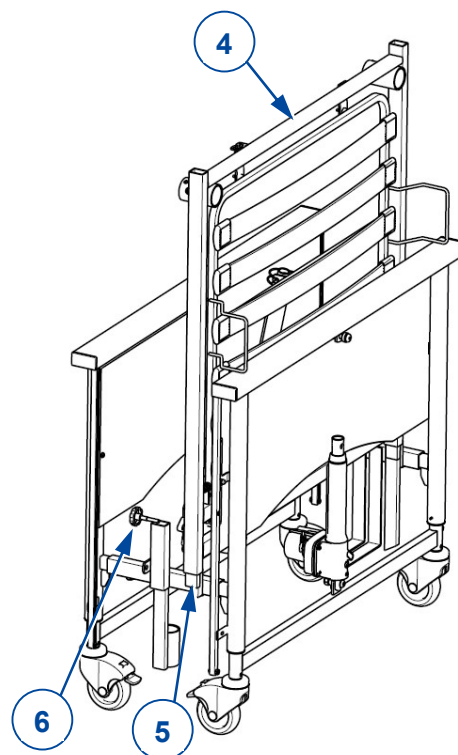
3.5.1 Kit de transport vertical (Club ; Club Vario)

Club



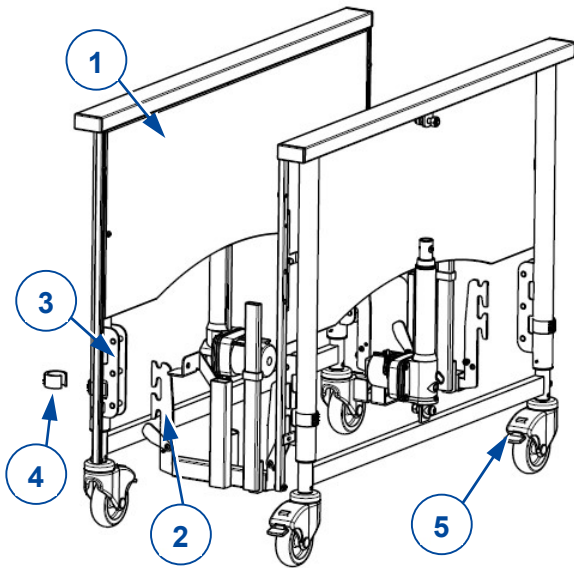
1. Prenez les panneaux (1) .
2. Installez la fixation du kit de transport (2) dans la fixation des panneaux (3).

3. Prenez la tête (4) et maintenez-le avec le moteur orienté vers le bas.
4. Faites glisser la rainure de la tête (4) dans la rainure du kit de transport (5). Fixez la tête (4) à l'aide des molettes (6).



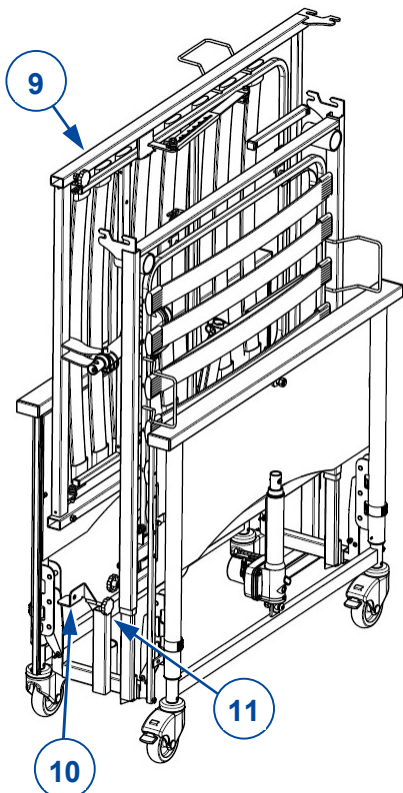
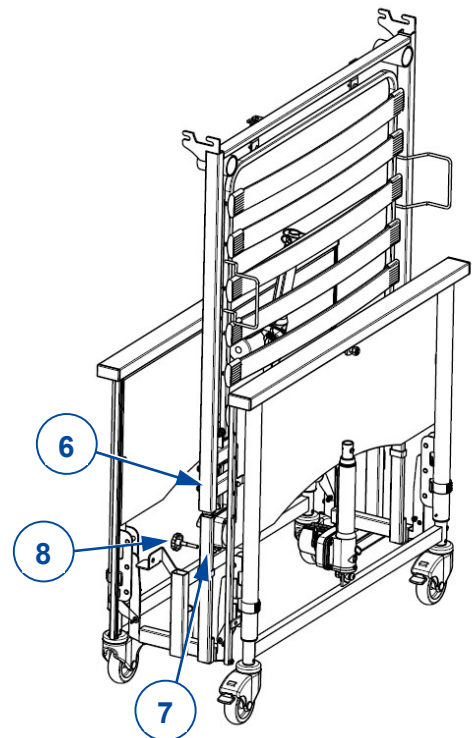
5. Saisissez le pied (7) et maintenez le latéralement avec le moteur situé à l'intérieur.
6. Placez le pied sur les tubes transversaux (8) du kit de transport et serrez avec le bouton étoilé (9).

Club Vario



1. Prenez les panneaux (1) .
2. Installez la fixation du kit de transport (2) dans la fixation des panneaux (3). Verrouillez à l'aide des retenues (4). Montez le kit de transport dans la position la plus basse des panneaux de lit.
3. Bloquez les freins des panneaux de lit (5).

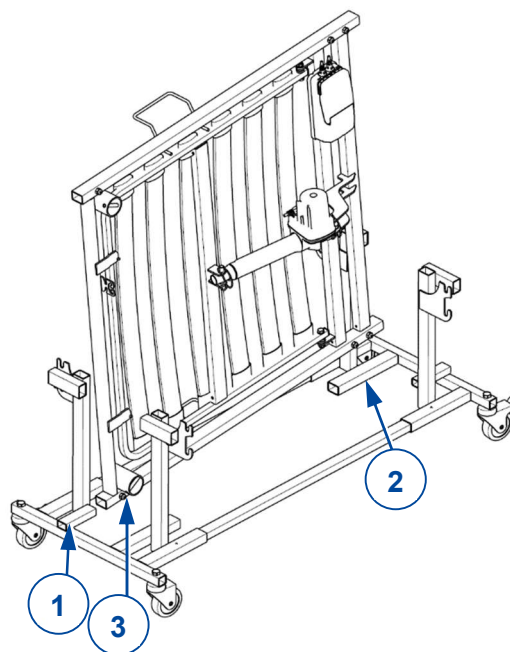
4. Prenez la tête (6) et maintenez-le avec le moteur orienté vers le bas.
5. Faites glisser la rainure de la tête (6) dans la rainure du kit de transport (7). Fixez la tête (6) à l'aide des molettes (8).



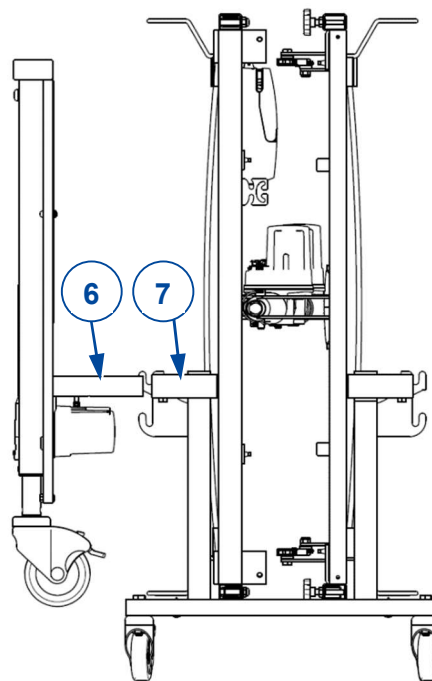
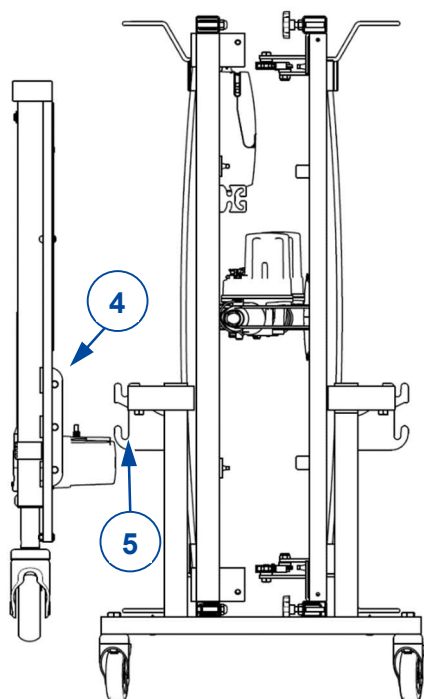
6. Saisissez le pied(9) et maintenez le latéralement avec le moteur situé à l'intérieur.
7. Placez le pied sur les supports (10) du kit de transport et serrez avec le boulon étoilé (11).

3.5.2 Kit de transport horizontal (universel)

1. Saisissez la tête et maintenez la avec le moteur à l'intérieur du kit de transport.
2. Faites glisser le tube du cadre de lit sur le tube court (1) du kit de transport. Laissez l'autre extrémité reposer sur le long tube du kit de transport (2).
3. Fixez la tête avec le bouton étoilé (3).
4. Répétez les étapes ci dessus pour l'extrémité du pied.

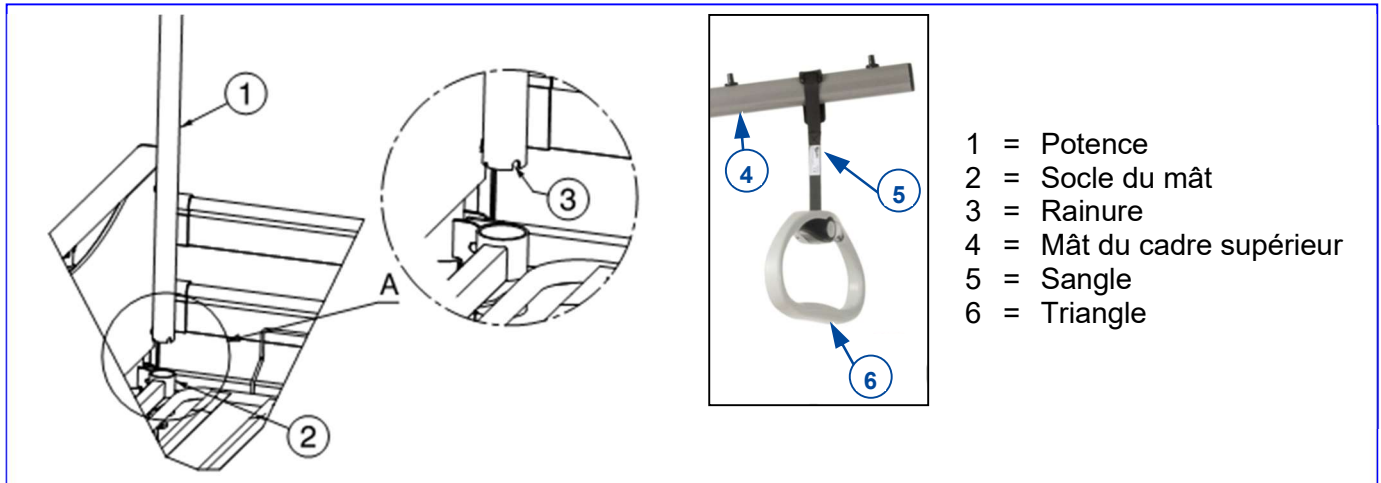


5. Saisissez le panneau de la tête et du pied.
6. Pour Club *Vario*, Club *UL*: Montez les fixations de panneau (4) sur les crochets (5) du kit de transport (**pour le Club *Vario***: utilisez l'attache la plus basse). Verrouillez avec les pinces de verrouillage.
7. Pour le Club: Montez les fixations de panneau (6) sur le tube court (7) du kit de transport. Serrez avec la vis.
8. Répétez pour l'autre panneau.



3.6 Potence (en option)

La potence peut être montée d'un côté ou de l'autre du côté tête.



1. Insérez la potence (1) jusqu'au fond dans le socle correspondant (2).
2. Faites glisser la rainure du poteau de levage (3) sur le tube dans la douille.
3. Tirez la boucle de sangle sur l'extrémité du cadre supérieur (4) jusqu'à la position souhaitée.
4. Tirez la sangle (5) à travers le triangle (6). Ajustez sa longueur et fixez la sangle.

3.7 Abaissement d'urgence du appui-tête

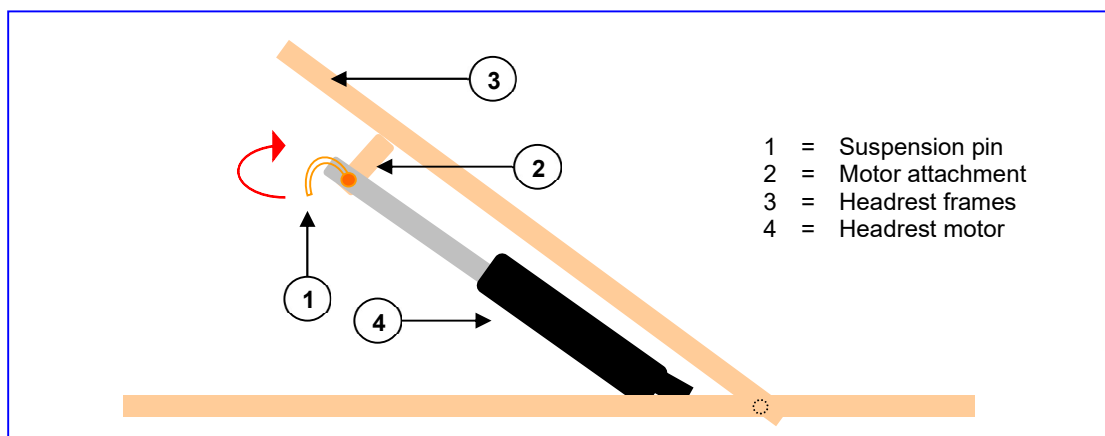
ATTENTION

Risque de lésion

- Ne placer aucun objet ou partie du corps entre l'appui-tête et le cadre.
- Cette manipulation doit être opérée par au moins deux personnes.

L'appui-tête peut être abaissé manuellement (abaissement d'urgence en cas de panne du moteur):

1. Saisissez fermement l'appui tête pour l'empêcher de tomber.
2. Une deuxième personne peut libérer la goupille de suspension en pliant le lot de fixation et en tirant la goupille de la suspension du moteur.
3. Abaissez doucement l'appui tête.





Vermeiren GROUP
Vermeirenplein 1 / 15
2920 Kalmthout
BE

site web: www.vermeiren.com

Instructions pour les distributeurs

Ce manuel d'instructions fait partie du produit et doit accompagner chaque produit vendu.

Version: A, 2023-05

Basic UDI: 5415174Club99

Tous droits réservés, y compris la traduction.